

## DVT 3.80

### Rotary vane pressure/vacuum pumps

- oil-free and air-cooled
- incl. integrated suction filter, pressure and vacuum regulating valve

### Drehschieber-Druck-Vakuumpumpen

- trockenlaufend und luftgekühlt
- inkl. integriertem Ansaugfilter, Druck- und Vakuumregulierventil

### Pompes combinées à palettes

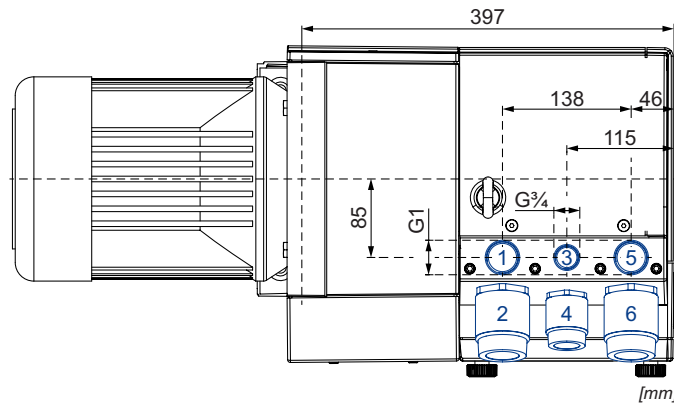
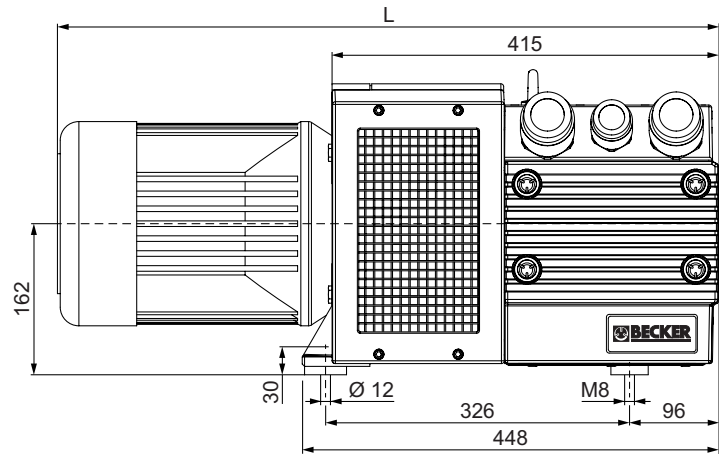
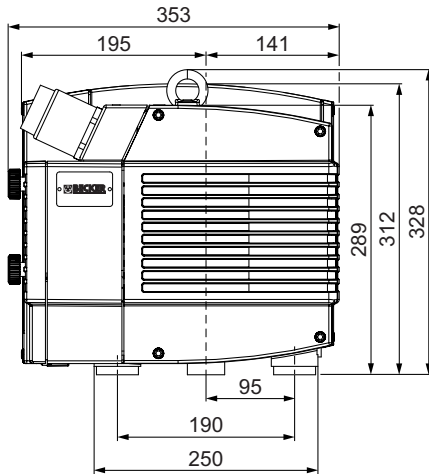
- fonctionnant à sec et refroidies par air
- incl. filtre d'aspiration intégré, soupape de reguleage pression et vide

### Pompe combinata a palette

- funzionanti a secco e raffreddate ad aria
- incl. filtro di aspirazione integrato, valvola regolazione pressione e vuoto

### Bombas combinadas de paletas

- sin aceite y refrigerado por aire
- incl. filtro de aspiración integrado, válvula reguladora de presión y vacío



- 1+2 Pressure connection and pressure regulating valve  
Druckanschluss und Druckregulierventil  
Raccord pression et soupape de reguleage pression  
Raccordo pressione e valvola regolazione pressione  
Conexión de presión y válvula reguladora de presión
- 3+4 Option: 2<sup>nd</sup> suction and vacuum regulating valve  
Option: zweite Ansaugung und Vakuumregulierventil  
Option: seconde aspiration et soupape de reguleage vide  
Opzione: seconda aspirazione e valvola regolazione vuoto  
Opción: segunda aspiración y válvula reguladora de vacío
- 5+6 Vacuum connection and vacuum regulating valve  
Sauganschluss und Vakuumregulierventil  
Raccord vide et soupape de reguleage vide  
Raccordo aspirazione e valvola regolazione vuoto  
Conexión de vacío y válvula reguladora de vacío

[mm]

m <sup>3</sup> /h		bar rel.		kW 3~		kg	dB(A) <sup>1)</sup>	
50 Hz	60 Hz	50 Hz	60 Hz	50 Hz	60 Hz		50 Hz	60 Hz
70	82	±0.5	±0.5	4.0	4.8	49 + (M)	75-76	76-77
		±0.6	±0.6	4.0	4.8			

(M)	50 Hz					60 Hz					kg	№	L mm
	kW	V	min <sup>-1</sup>	A	kW	V	min <sup>-1</sup>	A					
3~	4.0	Δ230/Y400	IE3	1447	15.5/8.9	4.8	Δ265/Y460 Δ230/Y400	IE3 -	1744 1722	14.9/8.6 15.9/9.2	34	42689422300003RE	725
3~	-	-	-	-	-	4.8	YY230/Y460 208	IE3/UL/CSA -	1760 1755	18.8/9.4 19.1	40	42789407300114TA	758
3~	4.0	Δ200/Y350	IE3/UL/CSA	1467	20.3/11.7	4.5	Δ220/Y380-400 Δ200/Y350	IE3/UL/CSA -	1760 1753	18.5/10.7 19.0/11.0	40	42689453300114TA	758
3~	-	-	-	-	-	4.8	Δ 400	IE3/UL/CSA	1775	10.75/6.2	64.5	42789454300114RE	862.5

1) DIN EN ISO 3744 (KpA = 3 dB(A)) interval of 1m, at medium load, both connection sides piped

DIN EN ISO 3744 (KpA = 3 dB(A)) Abstand von 1m, bei mittlerer Belastung, beide Seiten abgeleitet

DIN EN ISO 3744 (KpA = 3 dB(A)) intervalle de 1m, à régime moyen, avec dérivation des deux côtés

DIN EN ISO 3744 (KpA = 3 dB(A)) intervallo di 1m, a medio regime, entrambi i lati derivati

DIN EN ISO 3744 (KpA = 3 dB(A)) intervalo de 1m, en media carga, derivados de ambos lados

• Dimensions in mm

Maßangaben in mm

Mesures en mm

Misure in mm

Dimensiones en mm



WWW.BECKER-INTERNATIONAL.COM

Right of modification reserved  
Änderungen vorbehalten  
Sous réserve des modifications  
Sotto riserva di modificazioni  
Derecho a modificaciones reservado

20.11.2017

Pressure Druck Pression Pressione Presión [bar rel. <sup>1)</sup> ]		Vacuum • Vakuüm • Vide • Vuoto • Vacío [bar rel. <sup>1)</sup> ]							
		50 Hz				60 Hz			
		0 bar	-0.4 bar	-0.5 bar	-0.6 bar	0 bar	-0.4 bar	-0.5 bar	-0.6 bar
<b>+0.4 bar</b>	Suction air rate Saugluftmenge Débit d'air aspiré Volume d'aria aspirata Volumen de aire aspirado [m³/h]	64	32.5	25	18	77.7	40.7	31.9	23.8
	Blast air rate Blasluftmenge Débit d'air soufflé Volume d'aria soffiata Volumen de aire soplado [m³/h]	66	51.9	47.5	43.1	82.7	63	56.8	50.9
	Motor shaft power Wellenleistung Puissance du moteur axe Potenza del motore albero Capacidad de eje del motor [kW]	2.12	2.58	2.65	2.72	2.92	3.33	3.36	3.38
	Exhaust air temperature Ablufttemperatur Température d'air à l'échappement Temperatura dell'aria scarica Temperatura del aire de escape [°C]	41	45	46	47	44	48	49	49
<b>+0.5 bar</b>	Suction air rate Saugluftmenge Débit d'air aspiré Volume d'aria aspirata Volumen de aire aspirado [m³/h]	63.9	32.2	25	18.1	76.5	40.6	31.9	23.4
	Blast air rate Blasluftmenge Débit d'air soufflé Volume d'aria soffiata Volumen de aire soplado [m³/h]	65	51.4	47.1	43	81.4	62.9	56.8	50.6
	Motor shaft power Wellenleistung Puissance du moteur axe Potenza del motore albero Capacidad de eje del motor [kW]	2.18	2.65	2.74	2.8	2.93	3.38	3.44	3.46
	Exhaust air temperature Ablufttemperatur Température d'air à l'échappement Temperatura dell'aria scarica Temperatura del aire de escape [°C]	41	47	47	48	44	49	51	50
<b>+0.6 bar</b>	Suction air rate Saugluftmenge Débit d'air aspiré Volume d'aria aspirata Volumen de aire aspirado [m³/h]	63	32	24.7	17.5	76	40.6	31.6	23.5
	Blast air rate Blasluftmenge Débit d'air soufflé Volume d'aria soffiata Volumen de aire soplado [m³/h]	64.8	51.1	46.8	42.3	80.6	62.5	56	50.2
	Motor shaft power Wellenleistung Puissance du moteur axe Potenza del motore albero Capacidad de eje del motor [kW]	2.26	2.75	2.82	2.91	3.01	3.48	3.52	3.57
	Exhaust air temperature Ablufttemperatur Température d'air à l'échappement Temperatura dell'aria scarica Temperatura del aire de escape [°C]	43	46	48	48	46	51	51	51

1) bar relative      bar relativ      bar relatif      bar relativo      bar relativa      1000 mbar, 20°C  
 ▪ Reference data (atmosphere)      Bezugsdaten (Atmosphäre)      Référence (atmosphère)      Riferimento (atmosfera)      Referencia (atmosférica)      ±5 %  
 ▪ Tolerance      Toleranz      Tolérance      Tolleranza      Tolerancia

#### Variants/Accessories

- with 1<sup>st</sup> and 2<sup>nd</sup> suction
- with external suction filter
- in sound proof box SH 13

#### Varianten/Zubehör

- mit erster und zweiter Ansaugung
- mit externem Ansaugfilter
- in Schallhaube SH 13

#### Variantes/Accessoires

- avec première et seconde aspiration
- avec filtre d'aspiration externe
- dans caisse d'insonorisation SH 13

#### Varianti/Accessori

- con prima e seconda aspirazione
- con filtro di aspirazione esterno
- in casse insonorizzanti SH 13

#### Variantes/Accesorios

- con primera y segunda aspiración
- con filtro de aspiración externo
- en caja a prueba de sonido SH 13



DVX 3.80 for x-tra operating hours.

DVX 3.80 für x-tra Betriebsstunden.

DVX 3.80 pour les heures de travail x-tra.

DVX 3.80 per x-tra ore operative.

DVX 3.80 para las horas de funcionamiento x-tra.

Performance data / dimensions can differ  
Combinations on request

Leistungsdaten / Abmessungen können abweichen  
Kombinationen auf Anfrage

Données de performance / mesures peuvent différer  
Combinaisons sur demande

Dati di performance / misure possono differire  
Combinazioni su richiesta

Datos de rendimiento / dimensiones pueden diferir  
Combinaciones a petición



WWW.BECKER-INTERNATIONAL.COM

Right of modification reserved /  
Änderungen vorbehalten  
Sous réserve des modifications  
Sotto riserva di modificazioni  
Derecho a modificaciones reservado 20.11.2017