

## DVT 3.100

### Rotary vane pressure/vacuum pumps

- oil-free and air-cooled
- incl. integrated suction filter, pressure and vacuum regulating valve

### Drehschieber-Druck-Vakuumpumpen

- trockenlaufend und luftgekühlt
- inkl. integriertem Ansaugfilter, Druck- und Vakuumpreguliertventil

### Pompes combinées à palettes

- fonctionnant à sec et refroidies par air
- incl. filtre d'aspiration intégré, soupape de reglage pression et vide

### Pompe combinata a palette

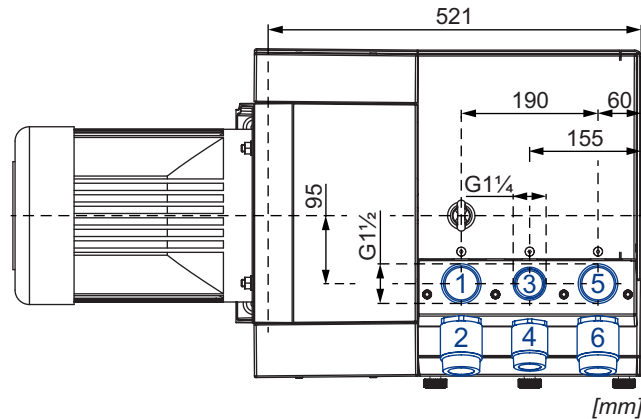
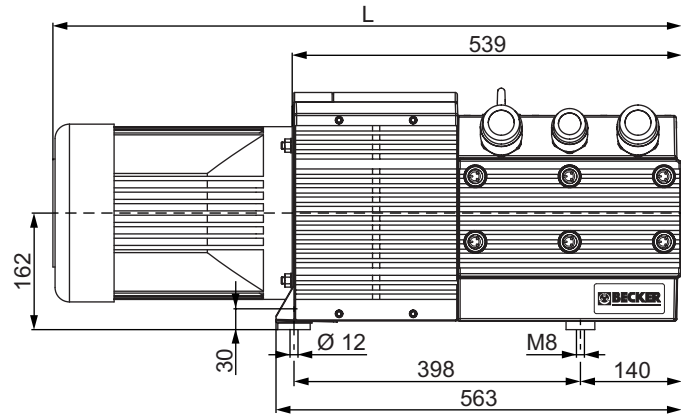
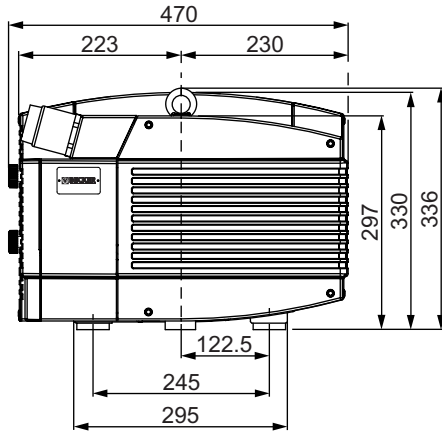
- funzionanti a secco e raffreddate ad aria
- incl. filtro di aspirazione integrato, valvola regolazione pressione e vuoto

### Bombas combinadas de paletas

- sin aceite y refrigerado por aire
- incl. filtro de aspiración integrado, válvula reguladora de presión y vacío



fig.: DVT 3.80



- 1+2 Pressure connection and pressure regulating valve  
Druckanschluss und Druckreguliertventil  
Raccord pression et soupape de reglage pression  
Raccordo pressione e valvola regolazione pressione  
Conexión de presión y válvula reguladora de presión
- 3+4 Option: 2<sup>nd</sup> suction and vacuum regulating valve  
Option: zweite Ansaugung und Vakuumpreguliertventil  
Option: seconde aspiration et soupape de reglage vide  
Opzione: seconda aspirazione e valvola regolazione vuoto  
Opción: segunda aspiración y válvula reguladora de vacío
- 5+6 Vacuum connection and vacuum regulating valve  
Sauganschluss und Vakuumpreguliertventil  
Raccord vide et soupape de reglage vide  
Raccordo aspirazione e valvola regolazione vuoto  
Conexión de vacío y válvula reguladora de vacío

[mm]

m <sup>3</sup> /h		bar rel.		kW 3~		kg	dB(A) <sup>1)</sup>	
50 Hz	60 Hz	50 Hz	60 Hz	50 Hz	60 Hz		50 Hz	60 Hz
103	120	±0.5	±0.5	5.5	6.6	71 + (M)	76-77	77-78
		±0.6	±0.6	5.5	6.6			

(M)	kW	50 Hz				60 Hz				kg	Ne	L	
		V	min <sup>-1</sup>	A		kW	V	min <sup>-1</sup>	A				
3~	5.5	Δ 400	IE3	1468	12.3	6.6	Δ 460 Δ 400	IE3	1764 1751	12.0/12.4	53	42889490300003RE	913
3~						6.6	YY230/Y460 208	IE3/UL/CSA	1768 1760	23.9/11.95 24.2	63.5	42989407300114RE	951
3~	5.5	Δ200/Y350	IE3/UL/CSA	1474	27.4/15.8	6.6	Δ220/Y380-400 Δ200/Y350	IE3/UL/CSA	1769 1761	25.1/14.5-13.8 25.4/14.65	63.5	42889453300114RE	951
3~						6.6	Δ 400	IE3/UL/CSA	1769	13.7/7.9	63.5	42989454300114RE	951

- 1) DIN EN ISO 3744 (KpA = 3 dB(A)) interval of 1m, at medium load, both connection sides piped  
DIN EN ISO 3744 (KpA = 3 dB(A)) Abstand von 1m, bei mittlerer Belastung, beide Seiten abgeleitet  
DIN EN ISO 3744 (KpA = 3 dB(A)) intervalle de 1m, à régime moyen, avec dérivation des deux côtés  
DIN EN ISO 3744 (KpA = 3 dB(A)) intervallo di 1m, a medio regime, entrambi i lati derivati  
DIN EN ISO 3744 (KpA = 3 dB(A)) intervalo de 1m, en media carga, derivados de ambos lados
- Dimensions in mm  
Maßangaben in mm  
Mesures en mm  
Misure in mm  
Dimensiones en mm



WWW.BECKER-INTERNATIONAL.COM

Right of modification reserved  
Änderungen vorbehalten  
Sous réserve des modifications  
Sotto riserva di modificazioni  
Derecho a modificaciones reservado

20.11.2017

Pressure Druck Pression Pressione Presión [bar rel. <sup>1)</sup>		Vacuum • Vakuüm • Vide • Vuoto • Vacío [bar rel. <sup>1)</sup>							
		50 Hz				60 Hz			
		0 bar	-0.4 bar	-0.5 bar	-0.6 bar	0 bar	-0.4 bar	-0.5 bar	-0.6 bar
<b>+0.4 bar</b>	Suction air rate Saugluftmenge Débit d'air aspiré Volume d'aria aspirata Volumen de aire aspirado [m <sup>3</sup> /h]	95.7	51	40.5	29.8	112.6	62.1	49.9	37.7
	Blast air rate Blasluftmenge Débit d'air soufflé Volume d'aria soffiata Volumen de aire soplado [m <sup>3</sup> /h]	98.2	74.6	67.1	58.7	117.6	87.6	77.9	67.7
	Motor shaft power Wellenleistung Puissance du moteur axe Potenza del motore albero Capacidad de eje del motor [kW]	3.16	3.88	3.99	4.1	4.44	5	5.04	5.11
	Exhaust air temperature Ablufttemperatur Température d'air à l'échappement Temperatura dell'aria scarica Temperatura del aire de escape [°C]	38	42	42	43	41	45	45	45
<b>+0.5 bar</b>	Suction air rate Saugluftmenge Débit d'air aspiré Volume d'aria aspirata Volumen de aire aspirado [m <sup>3</sup> /h]	95.6	51	40.2	29.7	113.7	62.6	50	37.6
	Blast air rate Blasluftmenge Débit d'air soufflé Volume d'aria soffiata Volumen de aire soplado [m <sup>3</sup> /h]	98	74.7	66.9	58.8	119	88.3	78.2	67.8
	Motor shaft power Wellenleistung Puissance du moteur axe Potenza del motore albero Capacidad de eje del motor [kW]	3.28	4.01	4.11	4.22	4.51	5.14	5.2	5.28
	Exhaust air temperature Ablufttemperatur Température d'air à l'échappement Temperatura dell'aria scarica Temperatura del aire de escape [°C]	39	43	44	44	43	46	46	46
<b>+0.6 bar</b>	Suction air rate Saugluftmenge Débit d'air aspiré Volume d'aria aspirata Volumen de aire aspirado [m <sup>3</sup> /h]	96.1	50.2	39.9	29.9	112.7	61.9	49.3	37.6
	Blast air rate Blasluftmenge Débit d'air soufflé Volume d'aria soffiata Volumen de aire soplado [m <sup>3</sup> /h]	98.5	73.7	66.6	58.8	117.8	87.7	77.7	67.9
	Motor shaft power Wellenleistung Puissance du moteur axe Potenza del motore albero Capacidad de eje del motor [kW]	3.43	4.17	4.27	4.37	4.66	5.29	5.37	5.44
	Exhaust air temperature Ablufttemperatur Température d'air à l'échappement Temperatura dell'aria scarica Temperatura del aire de escape [°C]	40	44	45	45	43	46	46	46

1) bar relative      bar relativ      bar relatif      bar relativo      bar relativa      1000 mbar, 20°C  
 ▪ Reference data (atmosphere)      Bezugsdaten (Atmosphäre)      Référence (atmosphère)      Riferimento (atmosfera)      Referencia (atmosférica)      ±5 %  
 ▪ Tolerance      Toleranz      Tolérance      Tolleranza      Tolerancia

#### Variants/Accessories

- with 1<sup>st</sup> and 2<sup>nd</sup> suction
- with external suction filter
- in sound proof box SH 13

#### Varianten/Zubehör

- mit erster und zweiter Ansaugung
- mit externem Ansaugfilter
- in Schallhaube SH 13

#### Variantes/Accessoires

- avec première et seconde aspiration
- avec filtre d'aspiration externe
- dans caisse d'insonorisation SH 13

#### Varianti/Accessori

- con prima e seconda aspirazione
- con filtro di aspirazione esterno
- in casse insonorizzanti SH 13

#### Variantes/Accesorios

- con primera y segunda aspiración
- con filtro de aspiración externo
- en caja a prueba de sonido SH 13



DVX 3.100 for x-tra operating hours.

DVX 3.100 für x-tra Betriebs-

DVX 3.100 pour le heures de travail x-tra.

DVX 3.100 per x-tra ore operative.

DVX 3.100 para las horas de funcionamiento x-tra.

Performance data / dimensions can differ  
Combinations on request

Leistungsdaten / Abmessungen können abweichen  
Kombinationen auf Anfrage

Données de performance / mesures peuvent différer  
Combinaisons sur demande

Dati di performance / misure possono differire  
Combinazioni su richiesta

Datos de rendimiento / dimensiones pueden diferir  
Combinaciones a petición



WWW.BECKER-INTERNATIONAL.COM

Right of modification reserved /  
Änderungen vorbehalten  
Sous réserve des modifications  
Sotto riserva di modificazioni  
Derecho a modificaciones reservado

14.06.2017