

## DTLF 2.250

### Rotary vane compressors

- oil-free and air-cooled
- incl. integrated suction filter and pressure relief valve

### Drehschieber-Verdichter

- trockenlaufend und luftgekühlt
- inkl. integriertem Ansaugfilter und Drucksicherheitsventil

### Compresseur à palettes

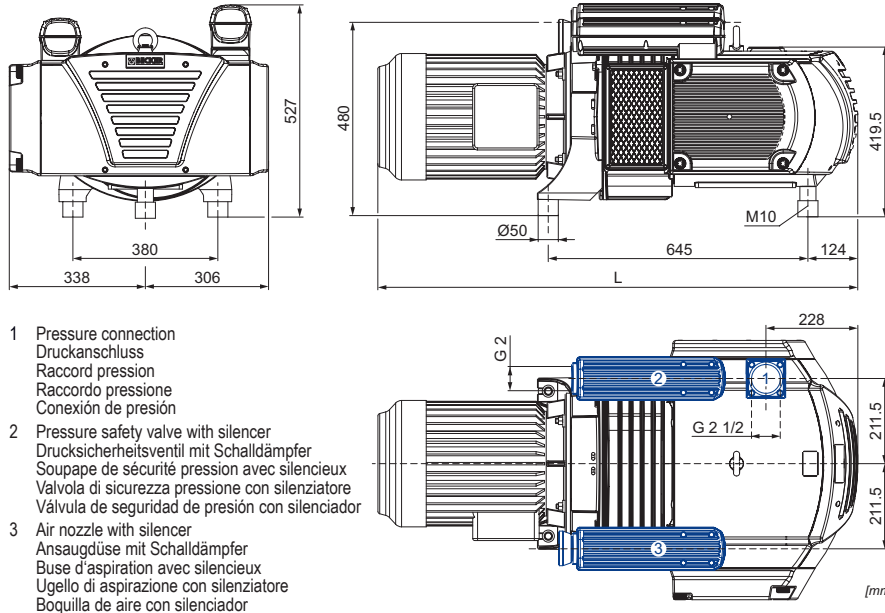
- fonctionnant à sec et refroidies par air
- incl. filtre d'aspiration intégré et soupape de sécurité pression

### Compressori a palette

- funzionanti a secco e raffreddate ad aria
- incl. filtro di aspirazione integrato e valvola di sicurezza pressione

### Compresores de paletas

- sin aceite y refrigerado por aire
- incl. filtro de aspiración integrado y válvula de seguridad de presión

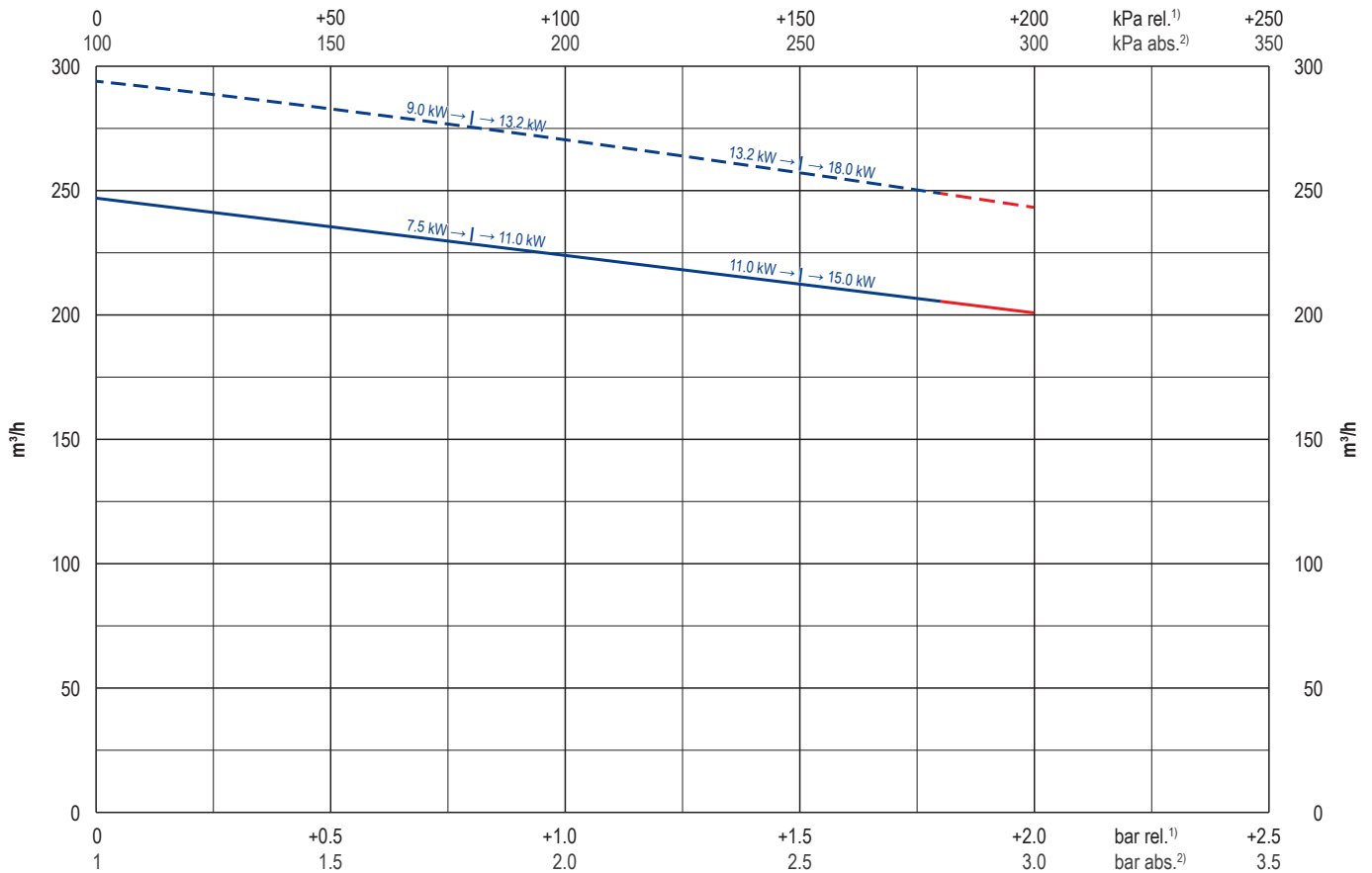


m³/h		bar rel.		kW 3~			kg	dB(A) 1)	
50 Hz	60 Hz	50 Hz	60 Hz	50 Hz	60 Hz	Ⓜ		50 Hz	60 Hz
247	294	+0.8	+0.8	7.5	9.0	1-4	165 + Ⓜ	79	80
		+1.5	+1.5	11.0	13.2	5-8	165 + Ⓜ	83	84
		+1.8 (+2.0) 2)	+1.8 (+2.0) 2)	15.0	18.0	9-12	165 + Ⓜ	84	85

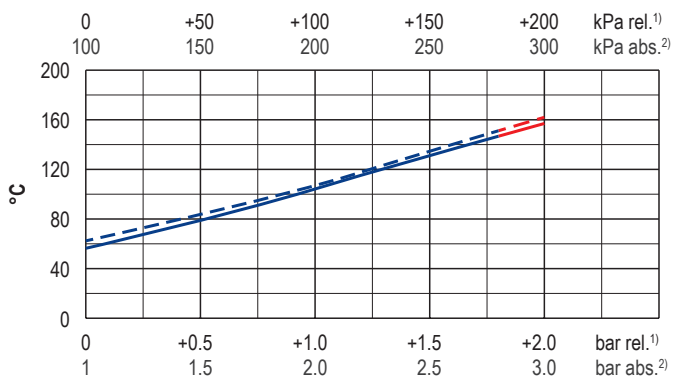
Ⓜ	kW	50 Hz				60 Hz				kg	№	L mm		
		V	min <sup>-1</sup>	A		V	min <sup>-1</sup>	A						
7.5/9.0kW	3~	7.5	Δ400	IE3	967	16.8	9.0	Δ460 Δ400	IE3 -	1163 1151	16.9 18.4	107	43089690300003TA	1174
		-	-	-	-	-	9.0	YY230/Y460 208	IE3/UL/CSA -	1163 1156	33.4/16.7 35.4	107	43189607300114TA	1180
	3~	7.5	Δ200/Y350	IE3/UL/CSA	965	37.1/21.4	9.0	Δ220/Y380-400 Δ200/Y350	IE3 -	1165	35.3/20.4-20.1	102	43089653300003TA	1180
										1162	36.4/21.0			
11.0/13.2kW	3~	11.0	Δ400	IE3	987	24.9	13.2	Δ460 Δ400	IE3 -	1185 1180	25.0 27.3	163	43289690300003TA	1300
		-	-	-	-	-	13.2	YY230/Y460 208	IE3/UL/CSA -	1185 1180	50.6/25.3 52.9	163	43389607300114TA	1300
	3~	11.0	Δ200/Y350	IE3/UL/CSA	985	45.9/26.5	13.2	Δ220/Y380-400 Δ200/Y350	IE3/UL/CSA -	1185	49.0/28.3-27.2	163	43289653300114TA	1293
										1177	52.8/30.5			
15.0/18.0kW	3~	15.0	Δ400	IE3	985	33.4	18.0	Δ460 Δ400	IE3 -	1183 1175	33.7 37.2	196	43489690300114TA	1300
		-	-	-	-	-	18.0	YY230/Y460 208	IE3/UL/CSA -	1181 1174	68.4/34.2 71.9	147	43589607300114TA	1293
	3~	15.0	Δ200/Y350	IE3	988	67.7/39.0	18.0	Δ220/Y380-400 Δ200/Y350	IE3 -	1180	70.3/40.6-39.6	147	43489653300114TA	1293
										1175	74.4/42.97			
12	3~	-	-	-	-	18.0	Δ400	IE3/UL/CSA	1185	40.5/23.4	147	43589654300114TA	1293	

- 1) DIN EN ISO 3744 (KpA = 3 dB(A)) interval of 1m, at medium load, both connection sides piped  
 DIN EN ISO 3744 (KpA = 3 dB(A)) Abstand von 1m, bei mittlerer Belastung, beide Seiten abgeleitet  
 DIN EN ISO 3744 (KpA = 3 dB(A)) intervalle de 1m, à régime moyen, avec dérivation des deux côtés  
 DIN EN ISO 3744 (KpA = 3 dB(A)) intervallo di 1m, a medio regime, entrambi i lati derivati  
 DIN EN ISO 3744 (KpA = 3 dB(A)) intervalo de 1m, en media carga, derivados de ambos lados
- 2) 1.8 bar continuous operation and 2.0 bar short-time operation → max. 2 min (max. 5x / h)  
 1.8 bar Dauerbetrieb und 2.0 bar Kurzzeitbetrieb → max. 2 min (max. 5x / h)  
 1.8 bar service continu et 2.0 bar service temporaire → max. 2 min (max. 5x / h)  
 1.8 bar servizio continuo e 2.0 bar operazioni a breve tempo → max. 2 min (max. 5x / h)  
 1.8 bar servicio continuo y 2.0 bar servicio temporal → max. 2 min (max. 5x / h)
- Dimensions in mm  
 Maßangaben in mm  
 Mesures en mm  
 Misure in mm  
 Dimensiones en mm

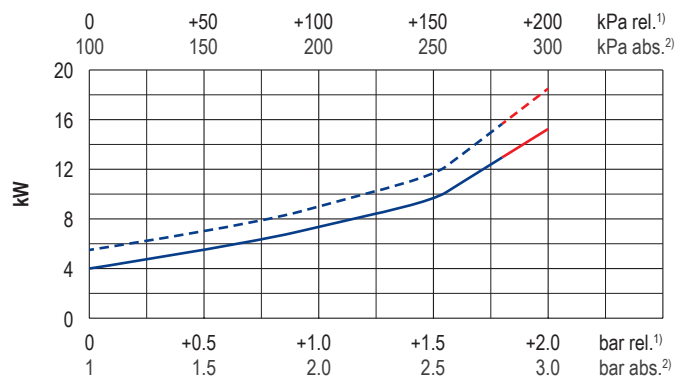
Blast air rate • Blasluftmenge • Débit d'air soufflé • Volume d'aria soffiata • Volumen de aire soplado



Exhaust air temperature • Ablufttemperatur • Température d'air à l'échappement  
Temperatura dell'aria scarica • Temperatura del aire de escape



Motor shaft power • Wellenleistung • Puissance du moteur axe  
Potenza del motore albero • Capacidad de eje del motor



— 50 Hz	1) relative	relativ	relatif	relativo	relativa
- - - 60 Hz	2) absolute	absolut	absolu	assoluto	absoluta
	2.0 bar short-time operation	2.0 bar Kurzzeitbetrieb	2.0 bar service temporaire	2.0 bar operazione a breve tempo	2.0 bar servicio temporal
	▪ Reference data (atmosphere)	Bezugsdaten (Atmosphäre)	Référence (atmosphère)	Riferimento (atmosfera)	Referencia (atmosférica)
	▪ Tolerance	Toleranz	Tolérance	Tolleranza	Tolerancia
					1000 mbar, 20°C ± 5 %

Variants/Accessories

- with increased corrosion protection
- with internal non return valve
- with internal dust separator
- with external suction filter
- in sound proof box SH 10
- pressure side with cooler



DTLF 2.250/0-400 with frequency inverter



DXLF 2.250 for x-tra operating hours.

Performance data / dimensions can differ  
Combinations on request

Varianten/Zubehör

- mit erhöhtem Korrosionsschutz
- mit internem Rückschlagventil
- mit interner Staubabscheiderpatrone
- mit externem Ansaugfilter
- in Schallhaube SH 10
- Druckseite mit Kühler

DTLF 2.250/0-400 mit Frequenzumrichter

DXLF 2.250 für x-tra Betriebsstunden.

Leistungsdaten / Abmessungen können abweichen  
Kombinationen auf Anfrage

Variantes/Accessoires

- avec protection accrue contre la corrosion
- avec soupape anti-retour interne
- avec séparateur de la poussière interne
- avec filtre d'aspiration externe
- dans caisse d'insonorisation SH 10
- côte pression avec refroidisseur

DTLF 2.250/0-400 avec convertisseur de fréquence

DXLF 2.250 pour le heures de travail x-tra.

Données de performance / mesures peuvent différer  
Combinaisons sur demande

Varianti/Accessori

- con una maggiore protezione anti-corrosione
- con valvole non ritorno interna
- con separatore delle polveri interna
- con filtro di aspirazione esterno
- in casse insonorizzanti SH 10
- lato pressione con raffreddatore

DTLF 2.250/0-400 con convertitore di frequenza

DXLF 2.250 per x-tra ore operative.

Dati di performance / misure possono differire  
Combinazioni su richiesta

Variantes/Accessorios

- con el aumento de protección contra la corrosión
- con válvula de retención interna
- con separador de polvo interna
- con filtro de aspiración externo
- en caja a prueba de sonido SH 10
- lado de presión con enfriador

DTLF 2.250/0-400 con variador de frecuencia

DXLF 2.250 para las horas de funcionamiento x-tra.

Datos de rendimiento / dimensiones pueden diferir  
Combinaciones a petición



WWW.BECKER-INTERNATIONAL.COM

Right of modification reserved /  
Änderungen vorbehalten  
Sous réserve des modifications  
Sotto riserva di modificazioni  
Derecho a modificaciones reservado

01.12.2017