

SV 701/1

Side channel vacuum pumps

- single stage, air-cooled
- with pedestal

Seitenkanal-Vakuumpumpen

- einstufig, luftgekühlt
- mit Standfuß

Pompes à vide à canal latéral

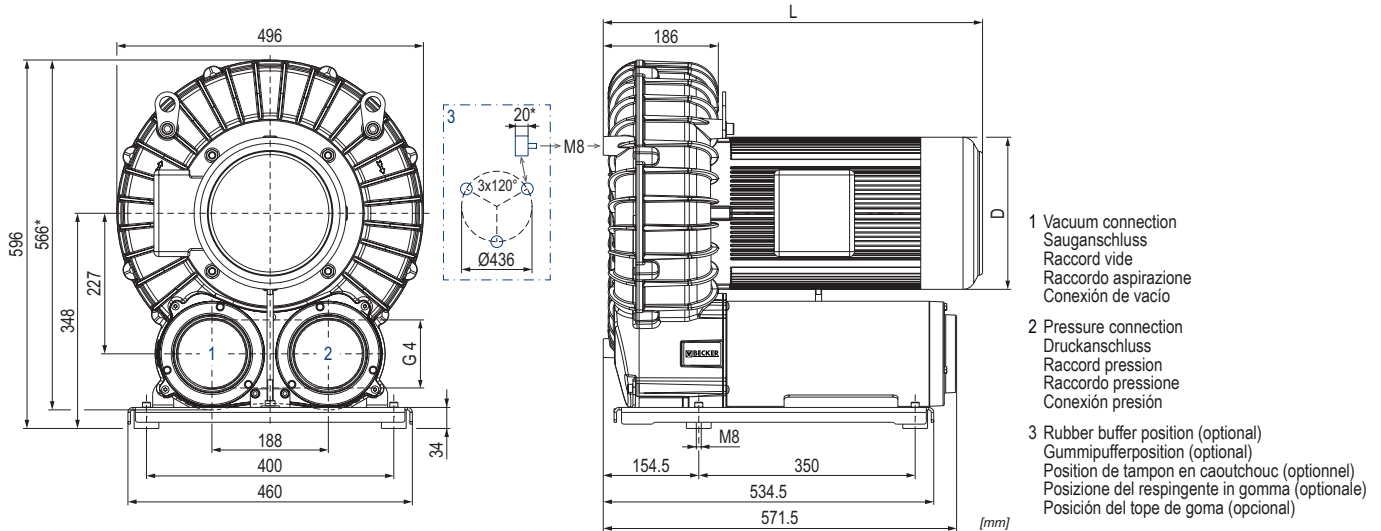
- mono-étagées, refroidies par air
- avec pied

Aspiratori a canale laterale

- monostadio, raffreddate ad aria
- con piedistallo

Bombas de vacío de canal lateral

- una etapa, refrigerado por aire
- con pie



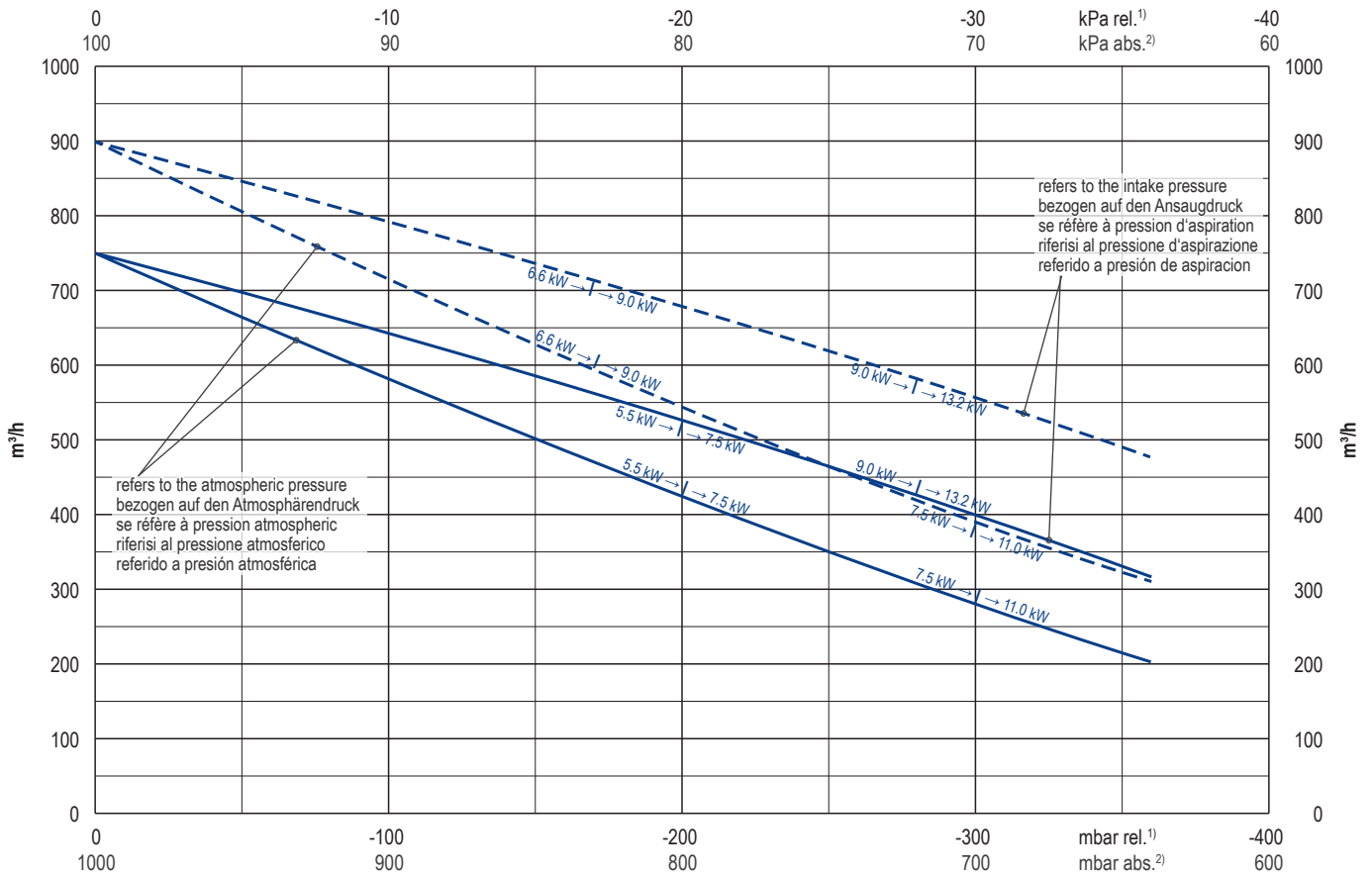
- 1 Vacuum connection
Sauganschluss
Raccord vide
Raccordo aspirazione
Conexión de vacío
- 2 Pressure connection
Druckanschluss
Raccord pression
Raccordo pressione
Conexión presión
- 3 Rubber buffer position (optional)
Gummipufferposition (optional)
Position de tampon en caoutchouc (optionnel)
Posizione del respingente in gomma (opzionale)
Posición del tope de goma (opcional)

m³/h		mbar rel.		kW 3~			L	D	kg	dB(A) 1)	
50 Hz	60 Hz	50 Hz	60 Hz	50 Hz	60 Hz	(M)	mm	mm		50 Hz	60 Hz
750	900	-200	-170	5.5	6.6	1-3	563	198	89	69 (-135 mbar)	71 (-115 mbar)
		-300	-280	7.5	9.0	4-6	614	246	112	72 (-200 mbar)	73 (-190 mbar)
		-360	-360	11.0	13.2	7-9	635	246	119	73 (-230 mbar)	74 (-230 mbar)

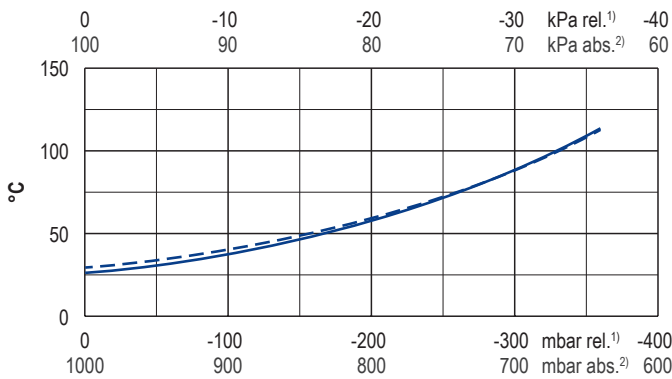
(M)	kW	50 Hz				60 Hz				No		
		V ±10%	min⁻¹	A	kW	V ±10%	min⁻¹	A				
1	3~	5.5	Δ400 IE3	2930	11.9	6.6	Δ460 IE3	3520	11.5	UL/CSA IP55 • ISO F • bimetal	42889202605000GV	
2	5.5/6.6 kW	3~	-	-	-	6.6	YY230/Y460 208	IE3 -	3520 3495	23.0/11.5 23.4	UL/CSA IP55 • ISO F • bimetal	42989207605000GV
3	3~	5.5	Δ200/Y350 IE3	2935	26.9/15.4	6.6	Δ220/Y380-400 Δ200/Y350	IE3 IE3	3530 3500	24.0/13.9-14.3 24.7/14.1	IP55 • ISO F • bimetal	42889285605000GV
4	3~	7.5	Δ400 IE3	2910	13.5	9.0	Δ460 IE3 Δ400 -	3500 3450	13.9 16.1	UL/CSA IP55 • ISO F • bimetal	43085202166114AA	
5	7.5/9.0 kW	3~	-	-	-	9.0	YY230/Y460 208	IE3 -	3505 3475	27.8/13.9 30.7	UL/CSA IP55 • ISO F • bimetal	43185207166114AA
6	3~	7.5	Δ200/Y350 IE3	2920	27.0/15.6	9.0	Δ220/Y380-400 Δ200/Y350	IE3 -	3500 3465	29.1/16.8 31.7/18.3	IP55 • ISO F • bimetal	43085285166000AA
7	3~	11.0	Δ400 IE3	2930	21.8	13.2	Δ460 IE3 Δ400 -	3525 3490	21.9 23.7	UL/CSA IP55 • ISO F • bimetal	43285202166114AA	
8	11.0/13.2 kW	3~	-	-	-	13.2	YY230/Y460 208	IE3 -	3530 3505	44.8/22.4 46.5	UL/CSA IP55 • ISO F • bimetal	43385207166114AA
9	3~	11.0	Δ200/Y350 IE3	2920	41.4/23.9	13.2	Δ220/Y380-400 Δ200/Y350	IE3 -	3510 3465	43.3/25.0 46.8/27.0	IP55 • ISO F • bimetal	43285285166000AA

- 1) DIN EN ISO 3744 (KpA = 3 dB(A)) interval of 1m, at medium load, both connection sides piped
 DIN EN ISO 3744 (KpA = 3 dB(A)) Abstand von 1m, bei mittlerer Belastung, beide Seiten abgeleitet
 DIN EN ISO 3744 (KpA = 3 dB(A)) intervalle de 1m, à régime moyen, avec dérivation des deux côtés
 DIN EN ISO 3744 (KpA = 3 dB(A)) intervallo di 1m, a medio regime, entrambi i lati derivati
 DIN EN ISO 3744 (KpA = 3 dB(A)) intervalo de 1m, en media carga, derivados de ambos lados
- * Device dimensions without pedestal under the silencer, with rubber buffers on the enclosure cover
 Geräteabmaße ohne Standfuß unter den Schalldämpfern, mit Gummipuffern am Gehäusedeckel
 Dimension d'appareil sans pieds sous les silencieux, avec tampons en caoutchouc sur le couvercle
 Dimensioni del dispositivo senza piedistallo sotto gli insonorizzatori, con respingenti in gomma sul coperchio dell'alloggiamento
 Dimensiones del aparato sin pie bajo los silenciadores, con toques de goma en la tapa de la carcasa
- Dimensions in mm
 Maßangaben in mm
 Mesures en mm
 Misure in mm
 Dimensiones en mm

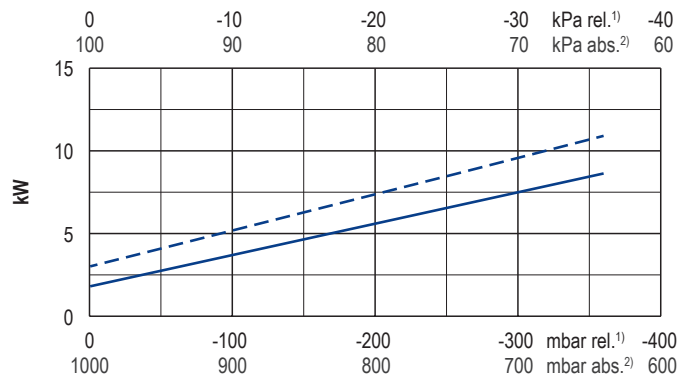
Suction air rate • Saugluftmenge • Débit d'air aspiré • Volume d'aria aspirata • Volumen de aire aspirado



Exhaust air temperature • Ablufttemperatur • Température d'air à l'échappement
Temperatura dell'aria scarica • Temperatura del aire de escape



Motor shaft power • Wellenleistung • Puissance du moteur axe
Potenza del motore albero • Capacidad de eje del motor



— 50 Hz
- - - 60 Hz

1) relative relativ relativ relativo relativa
2) absolute absolut absolu assoluto assoluta

• Reference data Bezugsdaten Référence Riferimento Referencia 1000 mbar,
(atmosphere) (Atmosphäre) (atmosphère) (atmosfera) (atmosférica) 20° C
• Tolerance Toleranz Tolérance Tolleranza Tolerancia ±10 %

Variants/Accessories

- with external safety valve
- with external suction filter
- without pedestal under the silencers, with rubber buffers on the enclosure cover

Performance data / dimensions can differ
Combinations on request

Varianten/Zubehör

- mit externem Sicherheitsventil
- mit externem Ansaugfilter
- ohne Standfuß unter den Schalldämpfern, mit Gummipuffern am Gehäusedeckel

Leistungsdaten / Abmessungen können abweichen
Kombinationen auf Anfrage

Variantes/Accessoires

- avec soupape de sécurité externe
- avec filtre d'aspiration externe
- sans pieds sous les silencieux, avec tampons en caoutchouc sur le couvercle

Données de performance / mesures peuvent différer
Combinaisons sur demande

Varianti/Accessori

- con valvola di sicurezza esterno
- con filtro di aspirazione esterno
- senza piedistallo sotto gli insonorizzatori, con respingenti in gomma sul coperchio dell'alloggiamento

Dati di performance / misure possono differire
Combinazioni su richiesta

Variantes/Accessorios

- con válvula de seguridad externo
- con filtro de aspiración externo
- sin pie bajo los silenciadores, con topes de goma en la tapa de la carcasa

Datos de rendimiento / dimensiones pueden diferir
Combinaciones a petición