

KDX 3.60

Rotary vane compressors – for x-tra operating hours

- oil-free and air-cooled
- incl. integrated suction filter and pressure regulating valve

Drehschieber-Verdichter – für x-tra Betriebsstunden

- trockenlaufend und luftgekühlt
- inkl. integriertem Ansaugfilter und Druckregulierventil

Compresseur à palettes – pour le heures de travail x-tra

- fonctionnant à sec et refroidies par air
- incl. filtre d'aspiration intégré et soupape de reglage pression

Compressori a palette – per x-tra ore operative

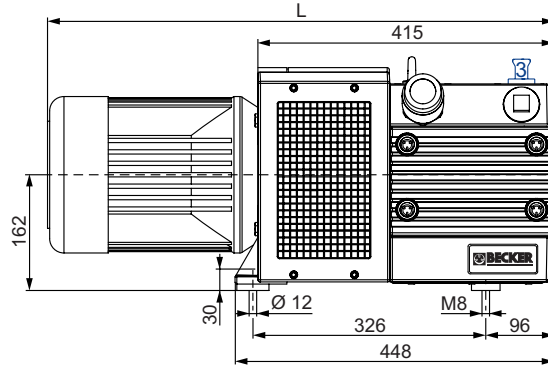
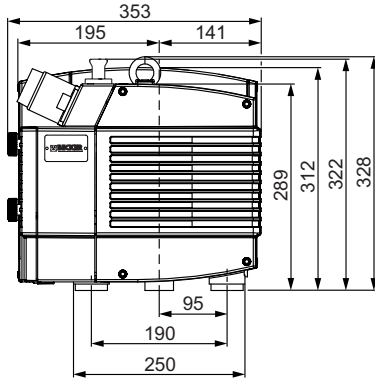
- funzionanti a secco e raffreddate ad aria
- incl. filtro di aspirazione integrato e valvola regolazione pressione

Compresores de paletas – para las horas de funcionamiento x-tra

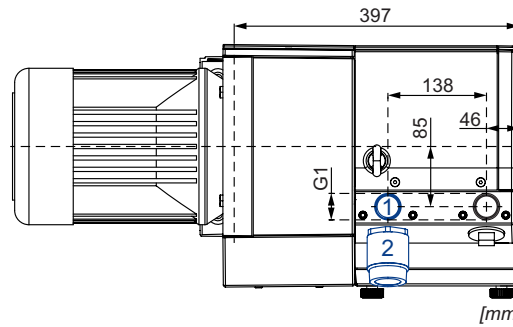
- sin aceite y refrigerado por aire
- incl. filtro de aspiración integrado y válvula reguladora de presión



fig.: KDX 3.80



- 1 Pressure connection
Druckanschluss
Raccord pression
Raccordo pressione
Conexión de presión
- 2 Pressure regulating valve
Druckregulierventil
Soupape de reglage pression
Valvola regolazione pressione
Válvula reguladora de presión
- 3 Air nozzle
Ansaugdüse
Buse d'aspiration
Ugello di aspirazione
Boquilla de aire



[mm]

m³/h		bar rel.		kW 3~		Ⓜ	kg	dB(A) ¹⁾	
50 Hz	60 Hz	50 Hz	60 Hz	50 Hz	60 Hz			50 Hz	60 Hz
54	63	+0.5	+0.5	2.2	2.6	1-4	47 + Ⓜ	71	73
		+1.0	+1.0	2.2	2.6	1-4	47 + Ⓜ	72	74
		+1.5	+1.5	3.0	3.6	5-8	47 + Ⓜ	72	74

Ⓜ	kW	50 Hz				60 Hz				kg	№	L mm		
		V	min ⁻¹	A	kW	V	min ⁻¹	A	kW					
1	3~	2.2	Δ230/Y400	IE3	1440	8.2/4.8	2.6	Δ265/Y460 Δ230/Y400	IE3 -	1735 1705	8.2/4.8 9.0/5.2	29	42289422300003RE	704
2	2.2/2.6kW	3~	-	-	-	-	2.6	YY230/Y460 208	IE3/UL/CSA -	1763 1754	9.3/4.64 9.65	37	42389407300114RE	747
3		3~	2.2	Δ200/Y350	1469	10.4/6.0	2.6	Δ220/Y380-400 Δ200/Y350	IE3/UL/CSA -	1762 1755	10.0/5.8-5.8 10.2/5.9	37	42289453300114RE	747
4	3~	-	-	-	-	-	2.6	Δ 400	IE3/UL/CSA	1760	5.25/3.03	37	42389454300114RE	747
5	3~	3.0	Δ230/Y400	IE3	1444	12.1/7.0	3.6	Δ265/Y460 Δ230/Y400	IE3 -	1736 1705	12.0/6.92 12.7/7.35	29	42489422300003RE	739
6	3.0/3.6kW	3~	-	-	-	-	3.6	YY230/Y460 208	IE3/UL/CSA -	1750 1737	12.7/6.34 13.5	37	42589407300114RE	747
7		3~	3.0	Δ200/Y350	1463	14.2/8.2	3.6	Δ220/Y380-400 Δ200/Y350	IE3/UL/CSA -	1755 1747	13.5/7.83-7.45 13.8/8.0	37	42489453300114RE	747
8	3~	-	-	-	-	-	3.6	Δ 400	IE3/UL/CSA	1758	7.6/4.4	37	42589454300114RE	747

1) DIN EN ISO 3744 (KpA = 3 dB(A)) interval of 1m, at medium load, both connection sides piped

DIN EN ISO 3744 (KpA = 3 dB(A)) Abstand von 1m, bei mittlerer Belastung, beide Seiten abgeleitet

DIN EN ISO 3744 (KpA = 3 dB(A)) intervalle de 1m, à régime moyen, avec dérivation des deux côtés

DIN EN ISO 3744 (KpA = 3 dB(A)) intervallo di 1m, a medio regime, entrambi i lati derivati

DIN EN ISO 3744 (KpA = 3 dB(A)) intervalo de 1m, en media carga, derivados de ambos lados

▪ Dimensions in mm

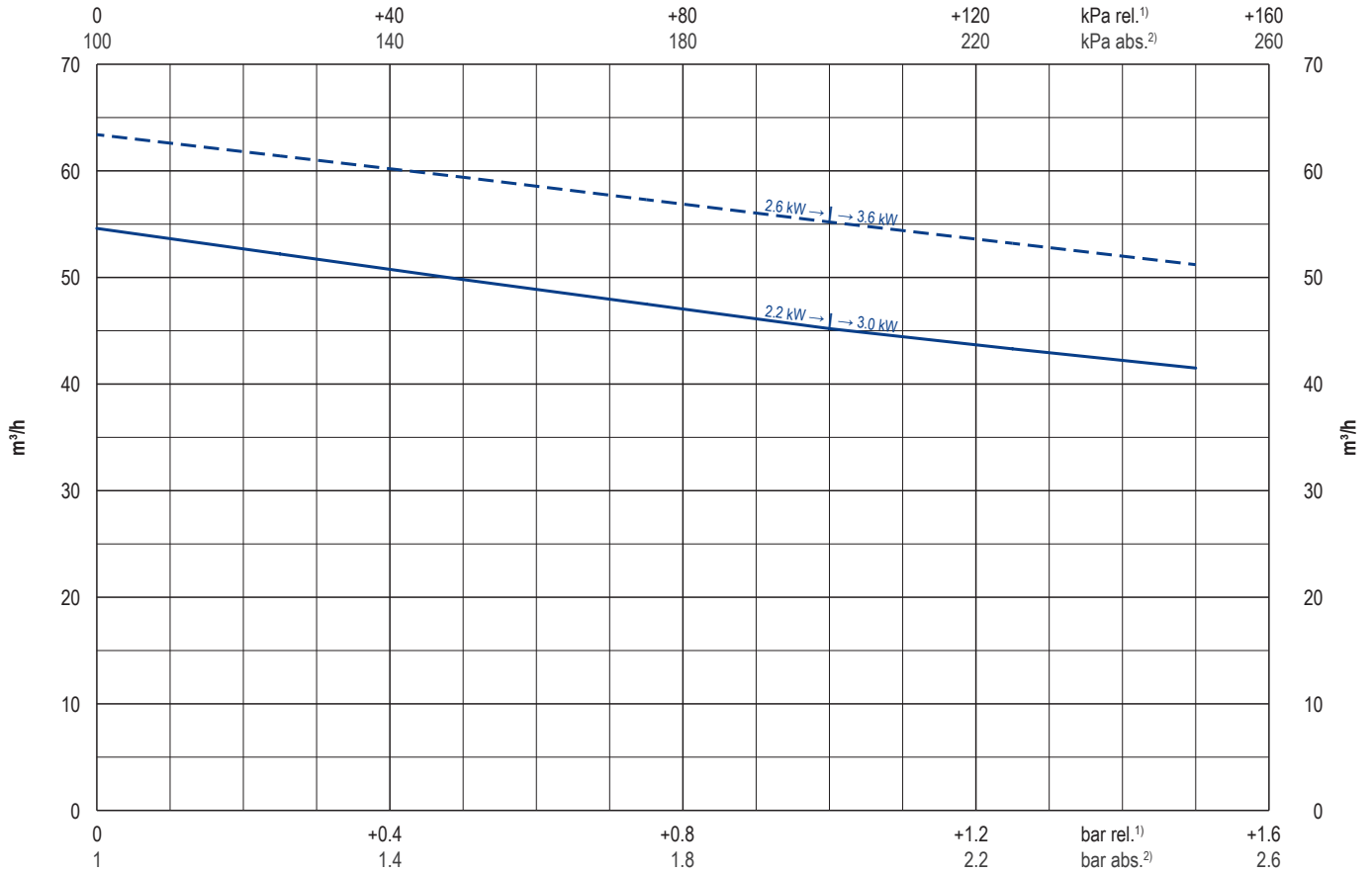
Maßangaben in mm

Mesures en mm

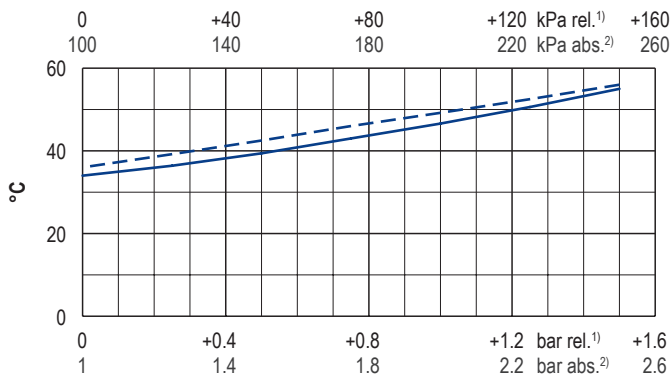
Misure in mm

Dimensiones en mm

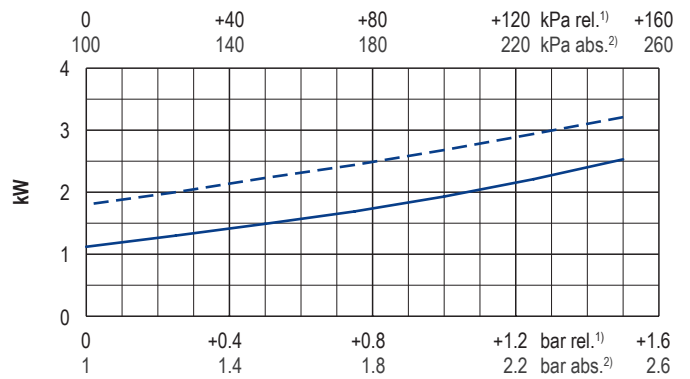
Blast air rate • Blasluftmenge • Débit d'air soufflé • Volume d'aria soffiata • Volumen de aire soplado



Exhaust air temperature • Ablufttemperatur • Température d'air à l'échappement
Temperatura dell'aria scarica • Temperatura del aire de escape



Motor shaft power • Wellenleistung • Puissance du moteur axe
Potenza del motore albero • Capacidad de eje del motor



— 50 Hz
- - - 60 Hz

1) relative
2) absolute

relativ
absolut
relatif
absolu
relativo
assoluto
relativa
absoluta

• Reference data (atmosphere)
• Tolerance

Bezugsdaten (Atmosphäre)
Toleranz

Référence (atmosphère)
Tolérance

Riferimento (atmosfera)
Tolleranza

Referencia (atmosférica)
Tolerancia

1000 mbar,
20 °C
± 5 %

Variants/Accessories

- with external suction filter
- in sound proof box SH 13
- as standard pump (KDT 3.60)

Varianten/Zubehör

- mit externem Ansaugfilter
- in Schallhaube SH 13
- als Standardpumpe (KDT 3.60)

Variantes/Accessoires

- avec filtre d'aspiration externe
- dans caisse d'insonorisation SH 13
- comme une pompe standard (KDT 3.60)

Varianti/Accessori

- con filtro di aspirazione esterno
- in casse insonorizzanti SH 13
- come una pompa standard (KDT 3.60)

Variantes/Accessorios

- con filtro de aspiración externo
- en caja a prueba de sonido SH 13
- como una bomba estándar (KDT 3.60)

Performance data / dimensions can differ
Combinations on request

Leistungsdaten / Abmessungen können abweichen
Kombinationen auf Anfrage

Données de performance / mesures peuvent différer
Combinaisons sur demande

Dati di performance / misure possono differire
Combinazioni su richiesta

Datos de rendimiento / dimensiones pueden diferir
Combinaciones a petición



WWW.BECKER-INTERNATIONAL.COM

Right of modification reserved
Änderungen vorbehalten
Sous réserve des modifications
Sotto riserva di modificazioni
Derecho a modificaciones reservado

29.11.2017