

## KDX 3.80

**Rotary vane compressors – for x-tra operating hours**

- oil-free and air-cooled
- incl. integrated suction filter and pressure regulating valve

**Drehschieber-Verdichter – für x-tra Betriebsstunden**

- trockenlaufend und luftgekühlt
- inkl. integriertem Ansaugfilter und Druckregulierventil

**Compresseur à palettes – pour le heures de travail x-tra**

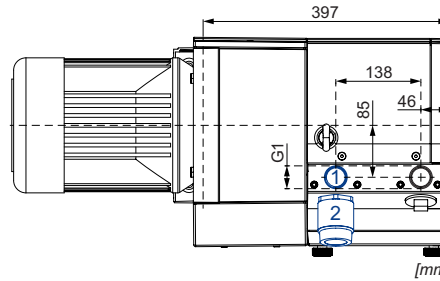
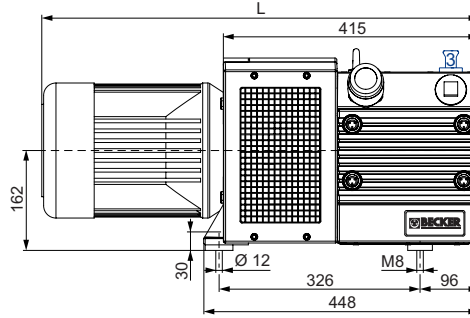
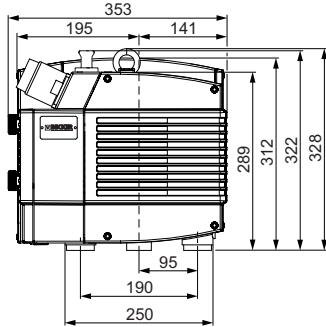
- fonctionnant à sec et refroidies par air
- incl. filtre d'aspiration intégré et soupape de reglage pression

**Compressori a palette – per x-tra ore operative**

- funzionanti a secco e raffreddate ad aria
- incl. filtro di aspirazione integrato e valvola regolazione pressione

**Compresores de paletas – para las horas de funcionamiento x-tra**

- sin aceite y refrigerado por aire
- incl. filtro de aspiración integrado y válvula reguladora de presión



- 1 Pressure connection  
Druckanschluss  
Raccord pression  
Raccordo pressione  
Conexión de presión
- 2 Pressure regulating valve  
Druckregulierventil  
Soupape de reglage pression  
Valvola regolazione pressione  
Válvula reguladora de presión
- 3 Air nozzle  
Ansaugdüse  
Buse d'aspiration  
Ugello di aspirazione  
Boquilla de aire

[mm]

m³/h		bar rel.		kW 3~		Ⓜ	kg	dB(A) <sup>1)</sup>	
50 Hz	60 Hz	50 Hz	60 Hz	50 Hz	60 Hz			50 Hz	60 Hz
66	77	+0.5	+0.5	2.2	2.6	1-4	49 + Ⓜ	73	75
		+1.0	+1.0	3.0	3.6	5-8	49 + Ⓜ	74	76
		+1.5	+1.5	4.0	4.8	9-12	49 + Ⓜ	74	76

Ⓜ	kW	V	50 Hz			60 Hz			kg	№	L mm		
			min <sup>-1</sup>	A	kW	V	min <sup>-1</sup>	A					
1	3~ 2.2	Δ230/Y400	IE3	1440	8.2/4.8	2.6	Δ265/Y460 Δ230/Y400	IE3 -	1735 1705	8.2/4.8 9.0/5.2	29	42289422300003RE	704
			2.2/2.6kW	-	-	2.6	YY230/Y460 208	IE3/UL/CSA -	1763 1754	9.3/4.64 9.65	37	42389407300114RE	747
3	3~ 2.2	Δ200/Y350	1469	10.4/6.0	2.6	Δ220/Y380-400 Δ200/Y350	IE3/UL/CSA -	1762 1755	10.0/5.8-5.8 10.2/5.9	37	42289453300114RE	747	
4	3~	-	-	-	2.6	Δ 400	IE3/UL/CSA	1760	5.25/3.03	37	42389454300114RE	747	
5	3~ 3.0	Δ230/Y400	IE3	1444	12.1/7.0	3.6	Δ265/Y460 Δ230/Y400	IE3 -	1736 1705	12.0/6.92 12.7/7.35	29	42489422300003RE	739
			3.0/3.6kW	-	-	3.6	YY230/Y460 208	IE3/UL/CSA -	1750 1737	12.7/6.34 13.5	37	42589407300114RE	747
7	3~ 3.0	Δ200/Y350	1463	14.2/8.2	3.6	Δ220/Y380-400 Δ200/Y350	IE3/UL/CSA -	1755 1747	13.5/7.83-7.45 13.8/8.0	37	42489453300114RE	747	
8	3~	-	-	-	3.6	Δ 400 / Y 690	IE3/UL/CSA	1758	7.6/4.4	37	42589454300114RE	747	
9	3~ 4.0	Δ230/Y400	IE3	1447	15.5/8.9	4.8	Δ265/Y460 Δ230/Y400	IE3 -	1744 1722	14.9/8.6 15.9/9.2	34	42689422300003RE	725
			4.0/4.8kW	-	-	4.8	YY230/Y460 208	IE3/UL/CSA -	1760 1755	18.8/9.4 19.1	40	42789407300114TA	758
11	3~ 4.0	Δ200/Y350	IE3/UL/CSA	1467	20.3/11.7	4.5	Δ220/Y380-400 Δ200/Y350	IE3/UL/CSA -	1760 1753	18.5/10.7 19.0/11.0	40	42689453300114TA	758
12	3~	-	-	-	4.8	Δ 400	IE3/UL/CSA	1775	10.75/6.2	64.5	42789454300114RE	862.5	

1) DIN EN ISO 3744 (KpA = 3 dB(A)) interval of 1m, at medium load, both connection sides piped

DIN EN ISO 3744 (KpA = 3 dB(A)) Abstand von 1m, bei mittlerer Belastung, beide Seiten abgeleitet

DIN EN ISO 3744 (KpA = 3 dB(A)) intervalle de 1m, à régime moyen, avec dérivation des deux côtés

DIN EN ISO 3744 (KpA = 3 dB(A)) intervallo di 1m, a medio regime, entrambi i lati derivati

DIN EN ISO 3744 (KpA = 3 dB(A)) intervalo de 1m, en media carga, derivados de ambos lados

• Dimensions in mm

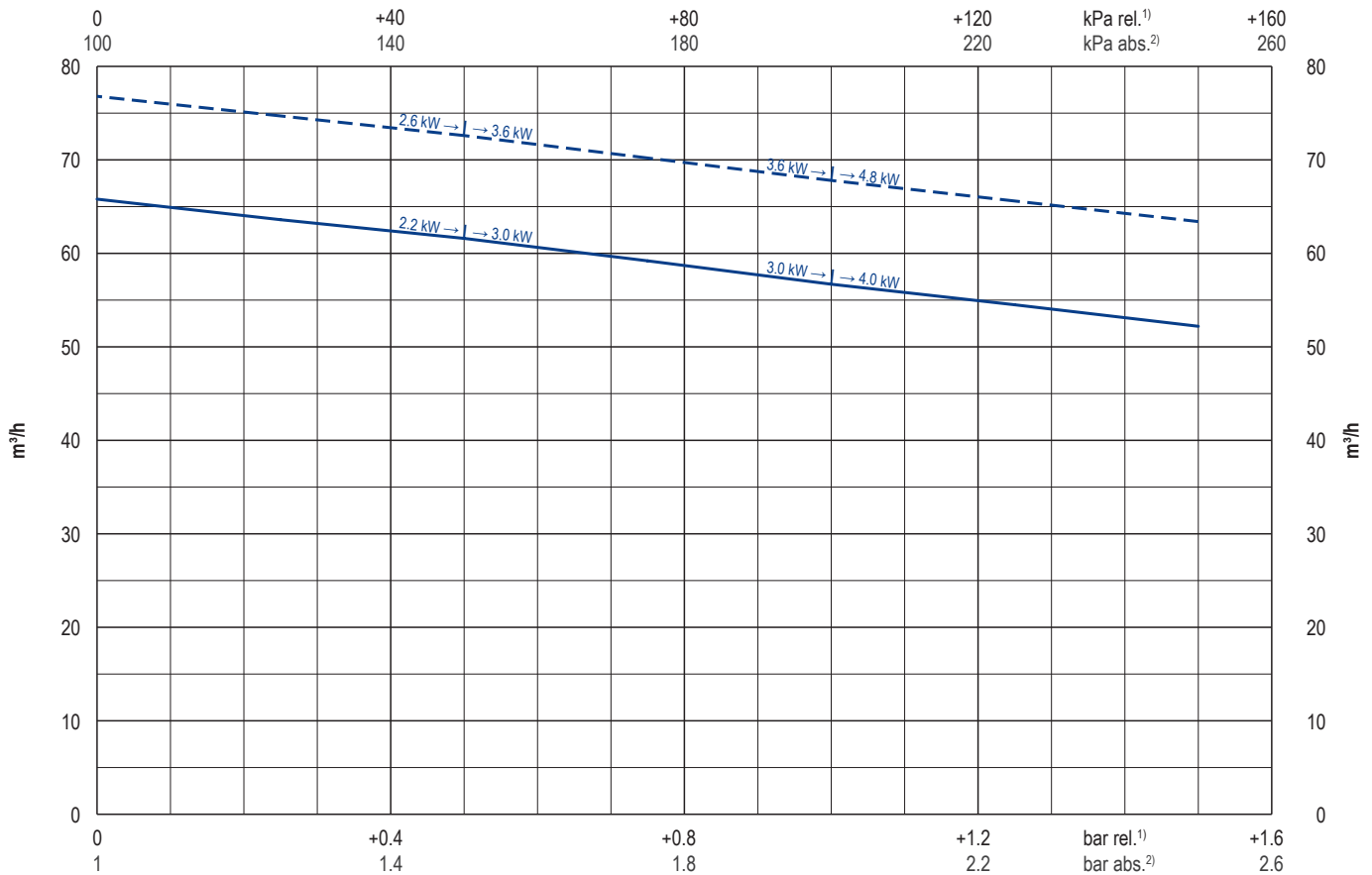
Maßangaben in mm

Mesures en mm

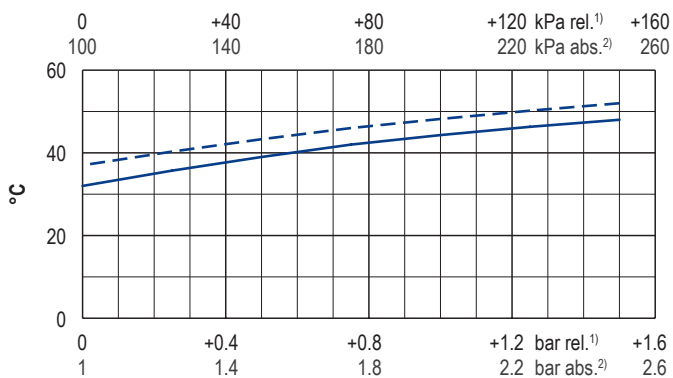
Misure in mm

Dimensiones en mm

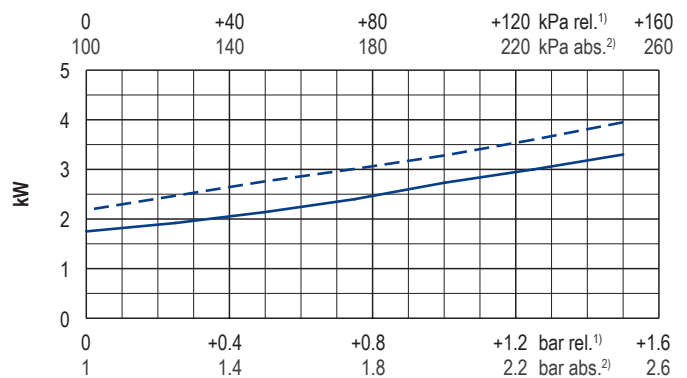
Blast air rate • Blasluftmenge • Débit d'air soufflé • Volume d'aria soffiata • Volumen de aire soplado



Exhaust air temperature • Ablufttemperatur • Température d'air à l'échappement  
Temperatura dell'aria scarica • Temperatura del aire de escape



Motor shaft power • Wellenleistung • Puissance du moteur axe  
Potenza del motore albero • Capacidad de eje del motor



— 50 Hz  
- - - 60 Hz

1) relative relativ relativ relativo relativa  
2) absolute absolut absolu assoluto assoluta

• Reference data (atmosphere) Bezugsdaten (Atmosphäre) Référence (atmosphère) Riferimento (atmosfera) Referencia (atmosférica) 1000 mbar, 20°C  
• Tolerance Toleranz Tolérance Tolleranza Tolerancia ±5%

Variants/Accessories

- with external suction filter
- in sound proof box SH 13
- as standard pump (KDT 3.80)

Varianten/Zubehör

- mit externem Ansaugfilter
- in Schallhaube SH 13
- als Standardpumpe (KDT 3.80)

Variantes/Accessoires

- avec filtre d'aspiration externe
- dans caisse d'insonorisation SH 13
- comme une pompe standard (KDT 3.80)

Varianti/Accessori

- con filtro di aspirazione esterno
- in casse insonorizzanti SH 13
- come una pompa standard (KDT 3.80)

Variantes/Acesorios

- con filtro de aspiración externo
- en caja a prueba de sonido SH 13
- como una bomba estándar (KDT 3.80)

Performance data / dimensions can differ  
Combinations on request

Leistungsdaten / Abmessungen können abweichen  
Kombinationen auf Anfrage

Données de performance / mesures peuvent différer  
Combinaisons sur demande

Dati di performance / misure possono differire  
Combinazioni su richiesta

Datos de rendimiento / dimensiones pueden diferir  
Combinaciones a petición



WWW.BECKER-INTERNATIONAL.COM

Right of modification reserved / Änderungen vorbehalten / Sous réserve des modifications / Sotto riserva di modificazioni / Derecho a modificaciones reservado 29.11.2017