

KDX 3.100

Rotary vane compressors – for x-tra operating hours

- oil-free and air-cooled
- incl. integrated suction filter and pressure regulating valve

Drehschieber-Verdichter – für x-tra Betriebsstunden

- trockenlaufend und luftgekühlt
- inkl. integriertem Ansaugfilter und Druckregulierventil

Compresseur à palettes – pour le heures de travail x-tra

- fonctionnant à sec et refroidies par air
- incl. filtre d'aspiration intégré et soupape de reglage pression

Compressori a palette – per x-tra ore operative

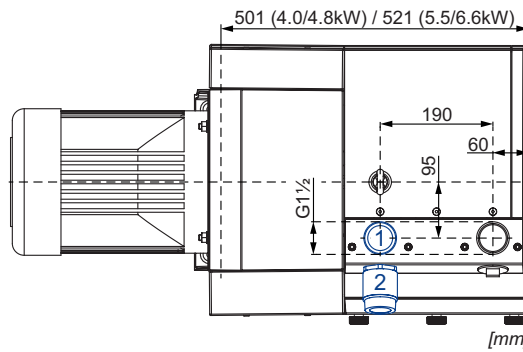
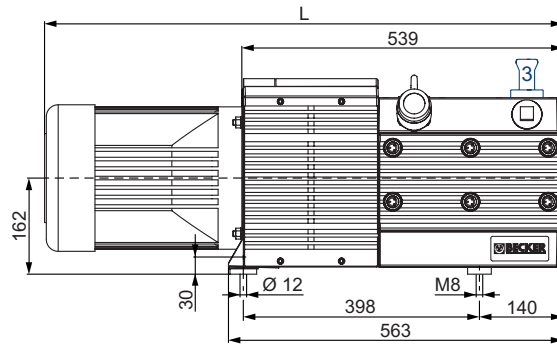
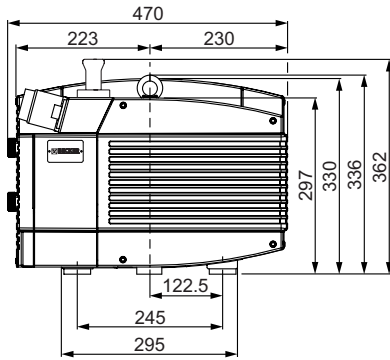
- funzionanti a secco e raffreddate ad aria
- incl. filtro di aspirazione integrato e valvola regolazione pressione

Compresores de paletas – para las horas de funcionamiento x-tra

- sin aceite y refrigerado por aire
- incl. filtro de aspiración integrado y válvula reguladora de presión



fig.: KDX 3.80



- 1 Pressure connection
Druckanschluss
Raccord pression
Raccordo pressione
Conexión de presión
- 2 Pressure regulating valve
Druckregulierventil
Soupape de reglage pression
Valvola regolazione pressione
Válvula reguladora de presión
- 3 Air nozzle
Ansaugdüse
Buse d'aspiration
Ugello di aspirazione
Boquilla de aire

m³/h		bar rel.		kW 3~		Ⓜ	kg	dB(A) ¹⁾	
50 Hz	60 Hz	50 Hz	60 Hz	50 Hz	60 Hz			50 Hz	60 Hz
99	118	+0.5	+0.5	4.0	4.8	1-4	71 + Ⓜ	75	77
		+1.0	+1.0	5.5	6.6	5-8	71 + Ⓜ	76	78
		+1.5	+1.5	5.5	6.6	5-8	71 + Ⓜ	76	78

Ⓜ	kW	V	50 Hz			60 Hz			kg	№	L mm		
			min ⁻¹	A	kW	V	min ⁻¹	A					
1	3~ 4.0	Δ230/Y400	IE3	1447	15.5/8.9	4.8	Δ265/Y460 Δ230/Y400	IE3	1744 1722	14.9/8.6 15.9/9.2	34	42689422300003RE	829
			–	–	–	4.8	YY230/Y460 208	IE3/UL/CSA	1760 1755	18.8/9.4 19.1	40	42789407300114TA	862
3	3~ 4.0	Δ200/Y350	IE3/UL/CSA	1467	20.3/11.7	4.5	Δ220/Y380-400 Δ200/Y350	IE3/UL/CSA	1760 1753	18.5/10.7 19.0/11.0	40	42689453300114TA	862
			–	–	–	4.8	Δ 400	IE3/UL/CSA	1775	10.75/6.2	64.5	42789454300114RE	966.5
5	3~ 5.5	Δ 400	IE3	1448	14.8/8.5	4.8	Δ265/Y460 Δ230/Y400	IE3	1750 1730	14.8/8.5 15.9/9.2	36	42889490300003RE	913
			–	–	–	6.6	YY230/Y460 208	IE3/UL/CSA	1768 1760	23.9/11.95 24.2	63.5	42989407300114RE	951
7	3~ 5.5	Δ200/Y350	IE3/UL/CSA	1474	27.4/15.8	6.6	Δ220/Y380-400 Δ200/Y350	IE3/UL/CSA	1769 1761	25.1/14.5-13.8 25.4/14.65	63.5	42889453300114RE	951
			–	–	–	6.6	Δ 400	IE3/UL/CSA	1769	13.7/7.9	63.5	42989454300114RE	951

- 1) DIN EN ISO 3744 (KpA = 3 dB(A)) interval of 1m, at medium load, both connection sides piped
 DIN EN ISO 3744 (KpA = 3 dB(A)) Abstand von 1m, bei mittlerer Belastung, beide Seiten abgeleitet
 DIN EN ISO 3744 (KpA = 3 dB(A)) intervalle de 1m, à régime moyen, avec dérivation des deux côtés
 DIN EN ISO 3744 (KpA = 3 dB(A)) intervallo di 1m, a medio regime, entrambi i lati derivati
 DIN EN ISO 3744 (KpA = 3 dB(A)) intervalo de 1m, en media carga, derivados de ambos lados

• Dimensions in mm

Maßangaben in mm

Mesures en mm

Misure in mm

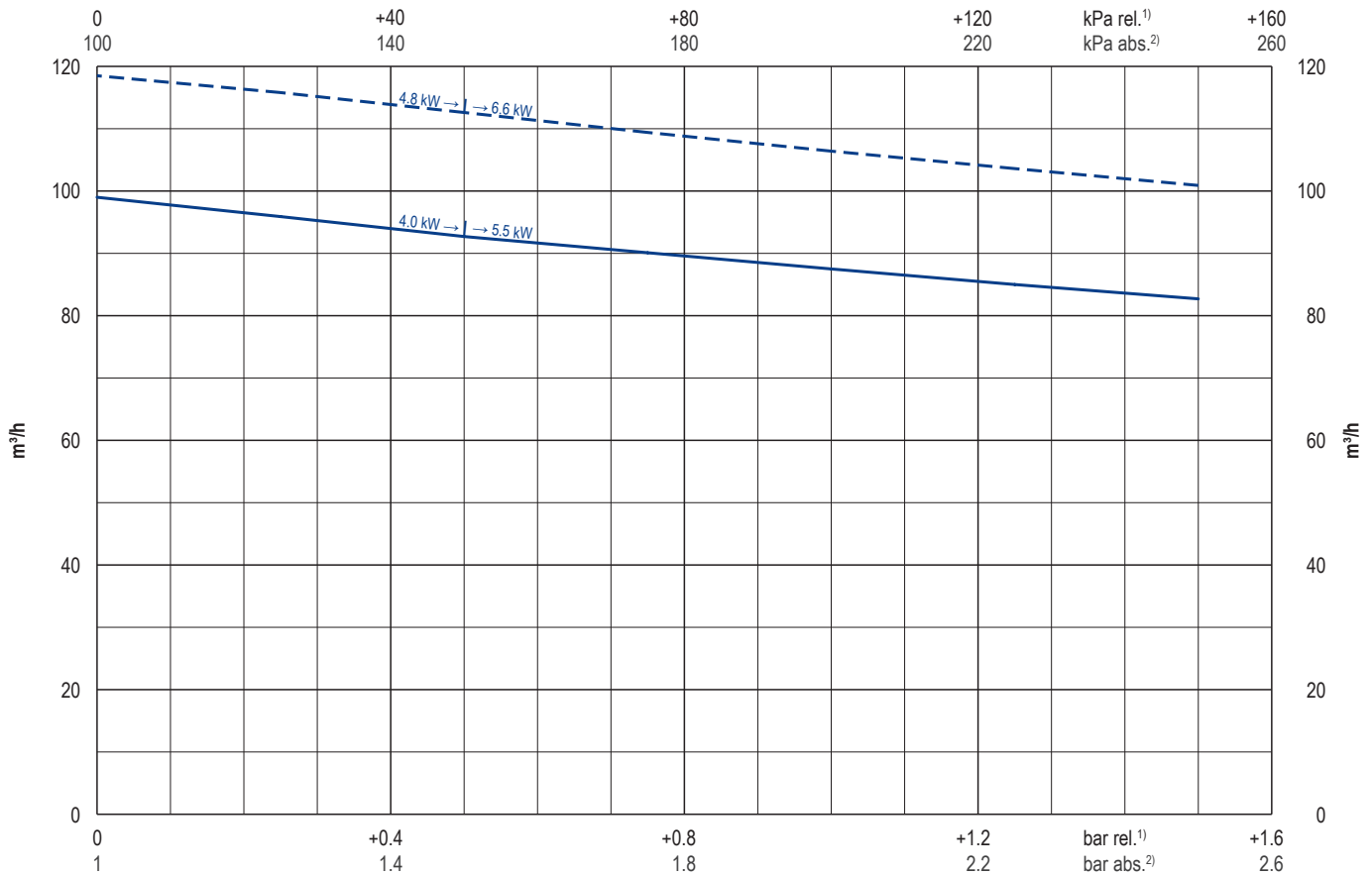
Dimensiones en mm



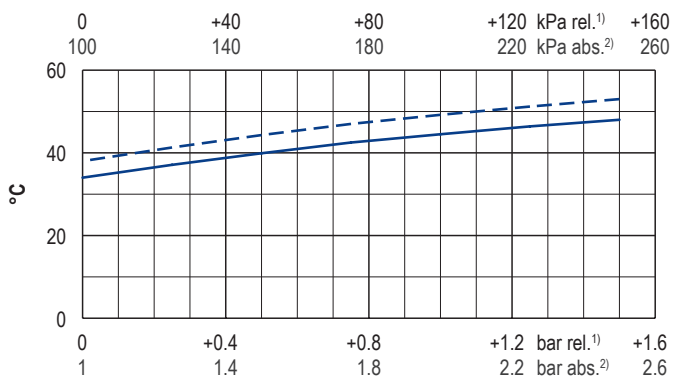
WWW.BECKER-INTERNATIONAL.COM

Right of modification reserved
 Änderungen vorbehalten
 Sous réserve des modifications
 Sotto riserva di modificazioni
 Derecho a modificaciones reservado
 21.11.2017

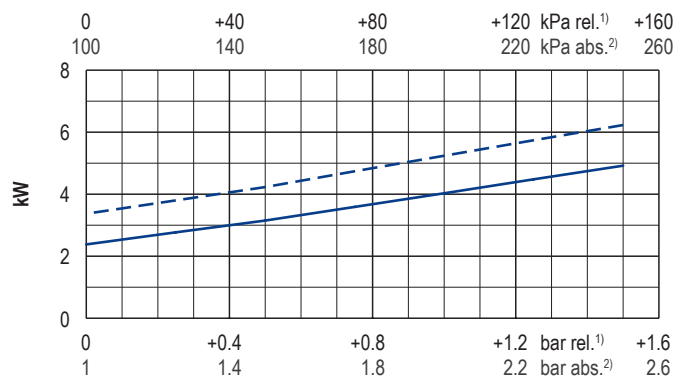
Blast air rate • Blasluftmenge • Débit d'air soufflé • Volume d'aria soffiata • Volumen de aire soplado



Exhaust air temperature • Ablufttemperatur • Température d'air à l'échappement
Temperatura dell'aria scarica • Temperatura del aire de escape



Motor shaft power • Wellenleistung • Puissance du moteur axe
Potenza del motore albero • Capacidad de eje del motor



— 50 Hz
- - - 60 Hz

1) relative
2) absolute

Reference data (atmosphere)
Tolerance

Bezugsdaten (Atmosphäre)
Toleranz

Référence (atmosphère)
Tolérance

Riferimento (atmosfera)
Tolleranza

Referencia (atmosférica)
Tolerancia

1000 mbar, 20°C
±5%

Variants/Accessories

- with external suction filter
- in sound proof box SH 13
- as standard pump (KDT 3.100)

Varianten/Zubehör

- mit externem Ansaugfilter
- in Schallhaube SH 13
- als Standardpumpe (KDT 3.100)

Variantes/Accessoires

- avec filtre d'aspiration externe
- dans caisse d'insonorisation SH 13
- comme une pompe standard (KDT 3.100)

Varianti/Accessori

- con filtro di aspirazione esterno
- in casse insonorizzanti SH 13
- come una pompa standard (KDT 3.100)

Variantes/Accessorios

- con filtro de aspiración externo
- en caja a prueba de sonido SH 13
- como una bomba estándar (KDT 3.100)

Performance data / dimensions can differ
Combinations on request

Leistungsdaten / Abmessungen können abweichen
Kombinationen auf Anfrage

Données de performance / mesures peuvent différer
Combinaisons sur demande

Dati di performance / misure possono differire
Combinazioni su richiesta

Datos de rendimiento / dimensiones pueden diferir
Combinaciones a petición



WWW.BECKER-INTERNATIONAL.COM

Right of modification reserved
Änderungen vorbehalten
Sous réserve des modifications
Sotto riserva di modificazioni
Derecho a modificaciones reservado

21.11.2017