

## U 4.165 SA/K & U 4.165 F/K

### Rotary vane vacuum pumps

- oil-lubricated and air-cooled
- incl. integrated non return valve, PT100

### Drehschieber-Vakuumpumpen

- ölgeschmiert und luftgekühlt
- inkl. integriertem Rückschlagventil, PT100

### Pompes à vide à palettes

- lubrifiées et refroidies par air
- incl. soupape anti-retour intégré, PT100

### Pompe per vuoto a palette

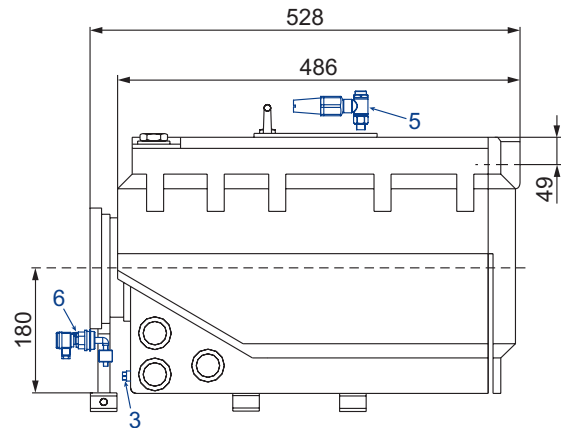
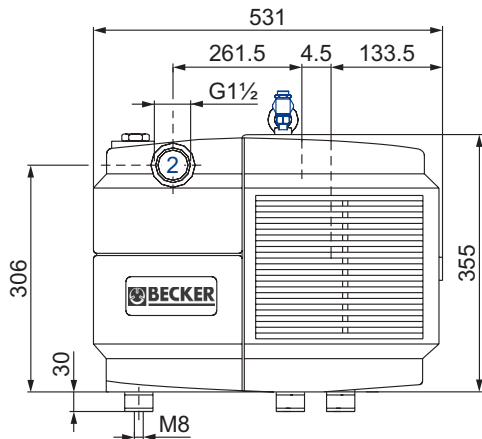
- lubrificate ad olio e raffreddate ad aria
- incl. valvola non ritorno integrato, PT100

### Bombas de vacío de paletas

- con aceite y refrigerado por aire
- incl. válvula antirretorno, PT100

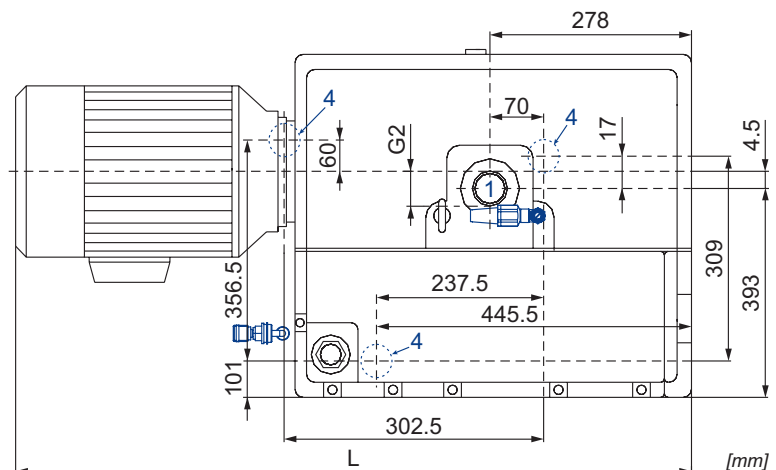


fig.: U 4.250



- Vacuum connection (non return valve integrated)  
Sauganschluss (Rückschlagventil integriert)  
Raccord vide (soupape anti-retour intégré)  
Raccordo aspirazione (valvola non ritorno integrato)  
Conexión de vacío (válvula antirretorno integrada)
- Exhaust air connection  
Abluftanschluss  
Raccord échappement d'air  
Raccordo scarico aria  
Conexión aire residual
- PT100 connection  
PT100 Anschluss  
Raccord PT100  
Raccordo PT100  
Conexión PT100
- Rubber buffer position  
Gummipufferposition  
Position de amortisseur en caoutchouc  
Posizione del ammortizzatore in gomma  
Posición amortiguadores de goma

- optional: 5 Gas ballast valve  
optional: Gasballastventil  
en option: Soupape de l'este d'air  
optionale: Valvola di zavoratrice  
opcional: Válvula de lastre de gas
- 6 Level transmitter  
Niveaugeber  
Capteur de niveau  
Indicatore di livello  
Transmisor de nivel



m <sup>3</sup> /h		mbar abs. <sup>1)</sup>		kW 3~		kg	dB(A)/1m <sup>2)</sup>		Oil <sup>3)</sup>
50 Hz	60 Hz	U 4.165 SA/K	U 4.165 F/K	50 Hz	60 Hz		50 Hz	60 Hz	I
162	190	3	0.5	4.0	4.8	89 + (M)	71	74	7

(M)	kW		V ±10%		min <sup>-1</sup>	A		kg	no.	L	no. U 4.165 + (M)		
	50 Hz/60 Hz	50 Hz	50 Hz	60 Hz		50 Hz/60 Hz	50 Hz					60 Hz	
	4.0	4.8	Δ 230 / Y 400 IE2	Δ 265 / Y 460 IE2	1455	1740	15.1/8.7	14.6/8.4	17/9.77	33	42679422300003RE	856	G017060 (SA/K) G017079 (F/K)
	-	4.8	-	YY 230 / Y 460 IE2 + UL/CSA	-	1745	-	17/8.5	18.2	31.5	42779407300114TA	863.5	G018197 (SA/K) G018249 (F/K)
	4.0	4.8	Δ 200 / Y 350	Δ 220 / Y 380-400 IE2	1450	1740	17/9.8	16.6/9.6-9.1	18.3/10.4	33	42679453300003RE	856	G018198 (SA/K) G018250 (F/K)
	-	4.8	-	Δ 400 / Y 690 IE2	-	1740	-	9.4/5.4	-	33	42779454300003RE	856	G018196 (SA/K) G018248 (F/K)

- mbar absolute / mbar absolut / mbar absol / mbar assoluto / mbar absolutos
  - DIN EN ISO 3744 (KpA = 3 dB(A)) interval of 1m, at medium load, both connection sides piped / DIN EN ISO 3744 (KpA = 3 dB(A)) Abstand von 1m, bei mittlerer Belastung, beide Seiten abgeleitet / DIN EN ISO 3744 (KpA = 3 dB(A)) intervalle de 1m, à régime moyen, avec dérivation des deux côtés / DIN EN ISO 3744 (KpA = 3 dB(A)) intervallo di 1m, a medio regime, entrambi i lati derivati / DIN EN ISO 3744 (KpA = 3 dB(A)) intervalo de 1m, en media carga, derivados de ambos lados
  - Becker Lube: M 100 (mineral), S 100 (synthetic) + SL 100 (food) / Becker Lube: M 100 (mineral), S 100 (synthetic) + SL 100 (food) / Becker Lube: M 100 (mineral), S 100 (synthetic) + SL 100 (food) / Becker Lube: M 100 (mineral), S 100 (synthetic) + SL 100 (food) / Becker Lube: M 100 (mineral), S 100 (synthetic) + SL 100 (food)
- Dimensions in mm / Maßangaben in mm / Mesures en mm / Misure in mm / Dimensiones en mm

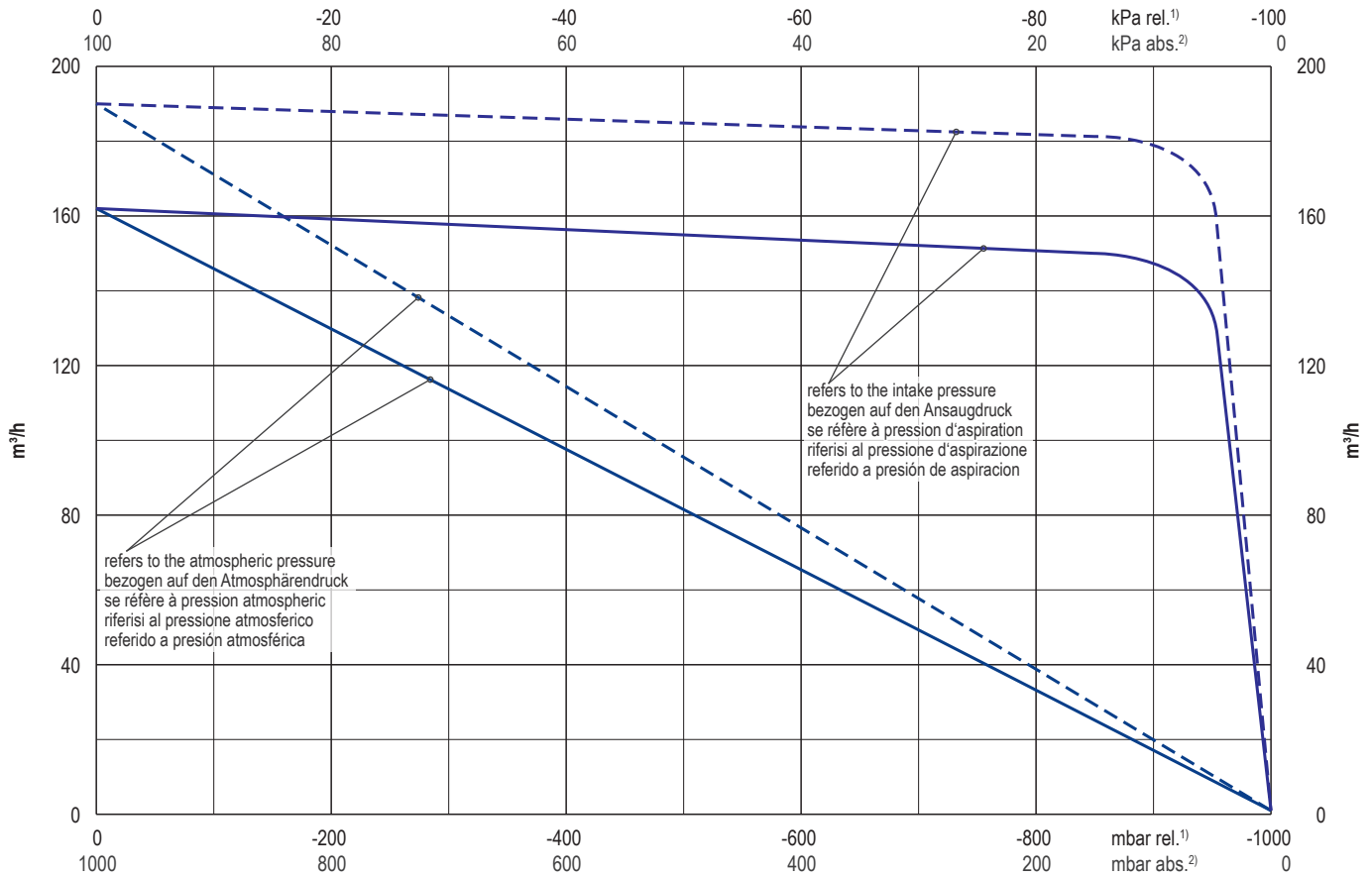


WWW.BECKER-INTERNATIONAL.COM

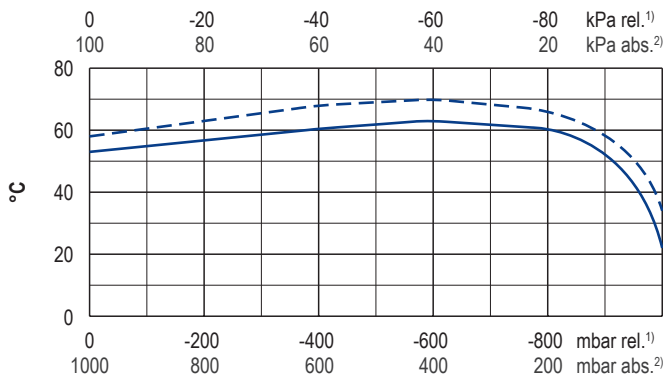
Right of modification reserved / Änderungen vorbehalten / Sous réserve des modifications / Sotto riserva di modificazioni / Derecho a modificaciones reservado

27.06.2014

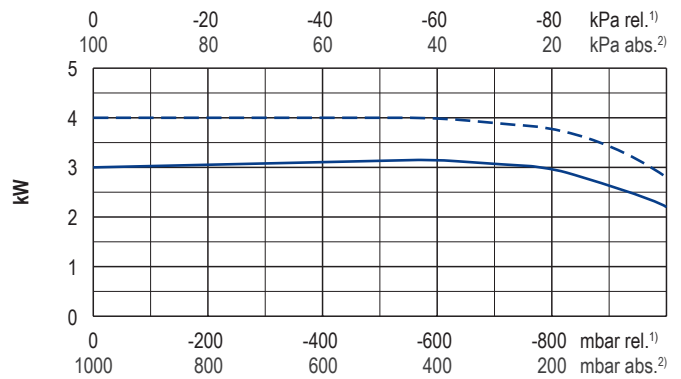
Suction air rate • Saugluftmenge • Débit d'air aspiré • Volume d'aria aspirata • Volumen de aire aspirado



Exhaust air temperature • Ablufttemperatur • Température d'air à l'échappement  
Temperatura dell'aria scarica • Temperatura del aire de escape



Motor shaft power • Wellenleistung • Puissance du moteur axe  
Potenza del motore albero • Capacidad de eje del motor



— 50 Hz  
- - - 60 Hz

1) relative relativ relatif relativo relativa  
2) absolute absolut absolu assoluto assoluta

• Reference data Bezugsdaten Référence Riferimento Referencia 1000 mbar, 20°C  
• Tolerance Toleranz Tolérance Tolleranza Tolerancia ±5%

i	Variants	Varianten	Variantes	Varianti	Variantes
U 4.165 GB	Gas ballast valve	Gasballastventil	Soupape de l'este d'air	Valvola di zavoratrice	Válvula de lastre de gas
U 4.165-25	Oil-to-water heat exchanger	Öl-Wasser-Kühler	Réfrigérant à l'huile et à l'eau	Raditore ad oli-acqua	Intercambiador de calor aceite-agua
U 4.165-51	Oil bath heating, level transmitter and thermostat	Ölbadheizung, Niveaugeber und Thermostat	Chauffage du bain d'huile, capteur de niveau et thermostat	Riscaldamento a bagno d'olio, indicatore di livello e termostato	Calefacción para aceite, transmisor de nivel y termostato
U 4.165 (F 110)	With suction filter F 110 (paper cartridge)	Mit Ansaugfilter F 110 (Papierpatrone)	Avec filtre d'aspiration F 110 (cartouche de papier)	Con filtro di aspirazione F 110 (cartuccia carta)	Con filtro de aspiración F 110 (cartucho de papel)
	Performance data / dimensions can differ combinations on request	Leistungsdaten / Abmessungen können abweichen Kombinationen auf Anfrage	Données de performance / mesures peuvent différer combinaisons sur demande	Dati di performance / misure possono differire combinazioni su richiesta	Datos de rendimiento / dimensiones pueden diferir combinaciones a petición