

U 4.40

Rotary vane vacuum pumps

- oil-lubricated and air-cooled
- incl. integrated non return valve

Drehschieber-Vakuumpumpen

- ölgeschmiert und luftgekühlt
- inkl. integriertem Rückschlagventil

Pompes à vide à palettes

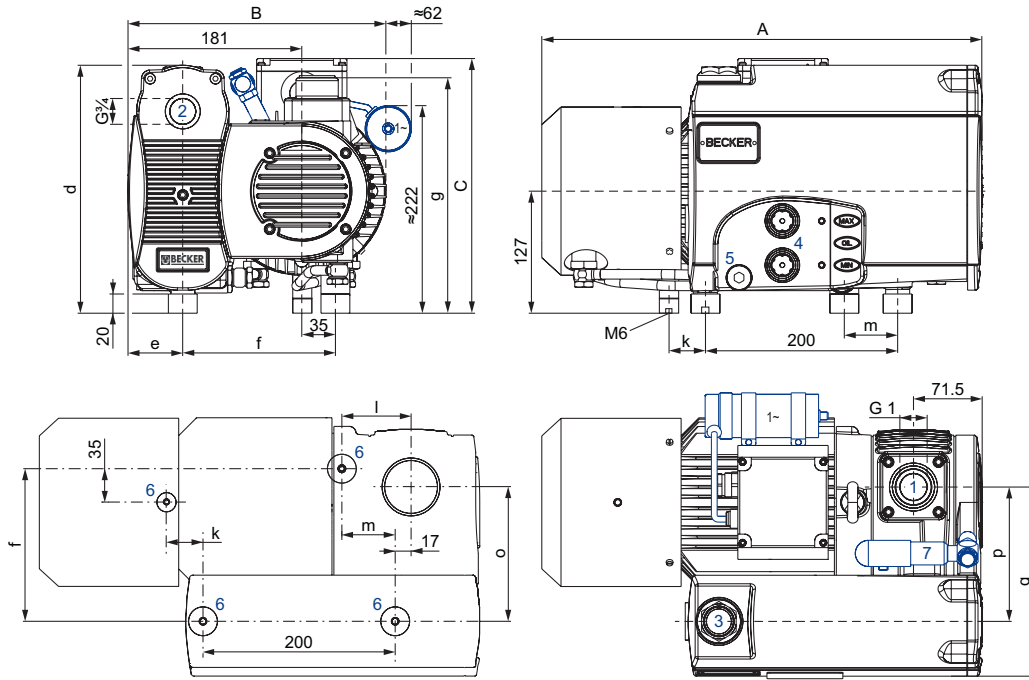
- lubrifiées et refroidies par air
- incl. soupape anti-retour intégré

Pompe per vuoto a palette

- lubrificate ad olio e raffreddate ad aria
- incl. valvola non ritorno integrato

Bombas de vacío de paletas

- con aceite y refrigerado por aire
- incl. válvula antirretorno



- Vacuum connection
Sauganschluss
Raccord vide
Raccordo aspirazione
Conexión de vacío
- Exhaust air connection
Abluftanschluss
Raccord échappement d'air
Raccordo scarico aria
Conexión aire residual
- Oil filler cap
Öleinfülldeckel
Bouchon de remplissage d'huile
Tappo di rabbocco dell'olio
Tapa de llenado de aceite
- Oil sight glass
Ölschauglas
Voyant d'huile
Spia livello olio
Cristal mirilla de aceite
- Screw plug (oil drain)
Verschlusschraube (Ölablass)
Bouchon fileté (vidange d'huile)
Tappo a vite (scarico dell'olio)
Tapón roscado (purga de aceite)
- Rubber buffer position
Gummipuffer Position
Position de amortisseur en caoutchouc
Posizione del ammortizzatore in gomma
Posición amortiguadores de goma
- Gas ballast valve (optional)
Gasballastventil (optional)
Soupape de l'este d'air (en option)
Valvola di zavoratrice (opzionale)
Válvula de lastre de gas (opcional)

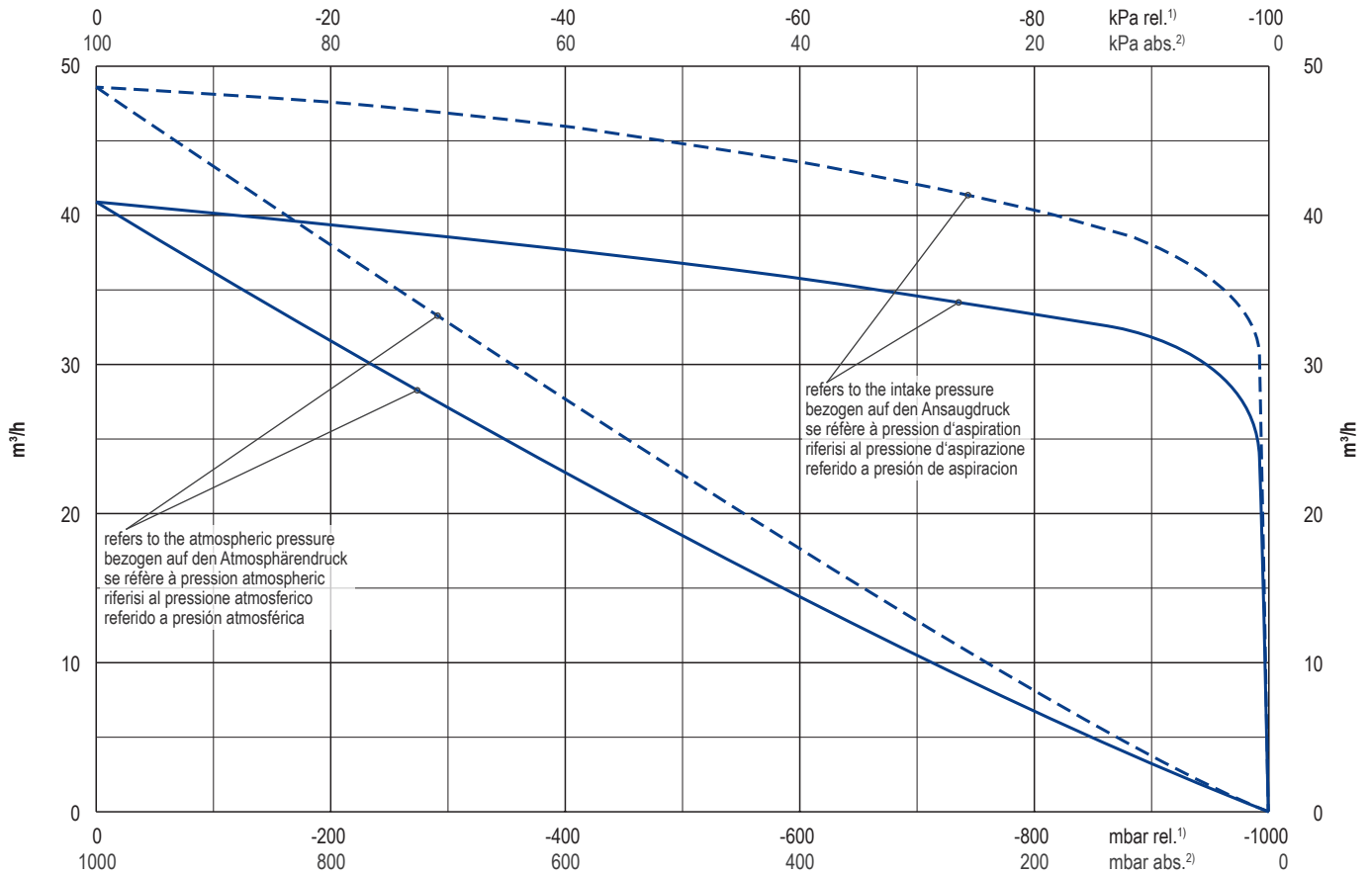
m³/h		mbar abs.		kW 3~		kg	dB(A) 1)		l	Becker Lube
50 Hz	60 Hz	50 Hz	60 Hz	50 Hz	60 Hz		50 Hz	60 Hz		
41	48	0.5	0.5	1.5	1.8	≈38	69	71	1.0	M 100 (mineral) S 100 (synthetic) SL 100 (food)

M	50 Hz					60 Hz					mm ←→	
	kW	V	min ⁻¹	A	kW	V	min ⁻¹	A				
3~	1.5	Δ230/Y400	IE3	2890	5.33/3.08	1.8	Δ265/Y460 Δ230/Y400	IE3 -	3475 3440	5.58/3.22 5.7/3.3	IP55 • ISO F • bimetal	#1
3~	1.5	Δ230/Y400	IE3	2910	4.93/2.85	1.8	Δ265/Y460 Δ230/Y400	IE3 -	3510 3480	5.02/2.9 5.54/3.2	UL • CSA IP55 • ISO F • bimetal	#2
3~	-	-	-	-	-	1.8	YY230/Y460 YY208	IE3 -	3485 3465	6.48/3.24 6.62	UL • CSA IP55 • ISO F • bimetal	#2
3~	1.5	Δ200/Y350	IE3	2900	6.06/3.5	1.8	Δ220/Y380-400 Δ200/Y350	IE3 -	3470 3450	6.65/3.84 6.6/3.8	IP55 • ISO F • bimetal	#1
1~	1.5	220-240 ±5%	-	2860	10.5	-	-	-	-	-	IP55 • ISO F • 40 µF (400 V)	#1
1~	-	-	-	-	-	1.8	220-240 ±5%	-	3475	12.3	IP55 • ISO F • 40 µF (450 V)	#1

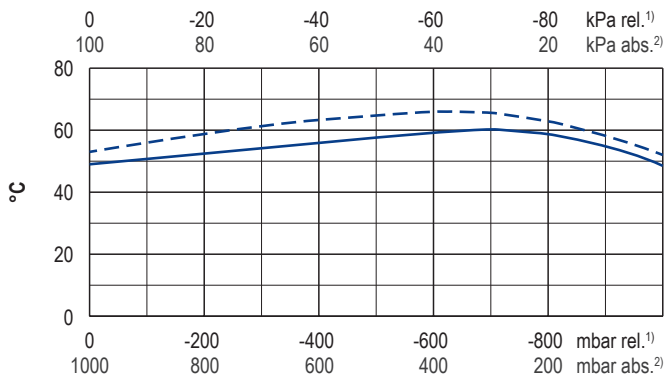
mm ←→	A	B	C	d	e	f	g	k	l	m	o	p	q
#1	462	269	264	259.6	57.0	158.7	244.4	41.0	72.6	55.5	141.0	141.7	198.4
#2	465	277	280	258.0	59.6	164.0	246.0	68.7	70.0	55.8	141.6	147.0	201.0

- 1) DIN EN ISO 3744 (KpA = 3 dB(A)) interval of 1 m, at medium load, both connection sides piped
DIN EN ISO 3744 (KpA = 3 dB(A)) Abstand von 1 m, bei mittlerer Belastung, beide Seiten abgeleitet
DIN EN ISO 3744 (KpA = 3 dB(A)) intervalle de 1 m, à régime moyen, avec dérivation des deux côtés
DIN EN ISO 3744 (KpA = 3 dB(A)) intervallo di 1 m, a medio regime, entrambi i lati derivati
DIN EN ISO 3744 (KpA = 3 dB(A)) intervalo de 1 m, en media carga, derivados de ambos lados
- Dimensions in mm
Maßangaben in mm
Mesures en mm
Misure in mm
Dimensiones en mm
- The voltage, current, rotation speed (tolerance in each case -1.5/+2%) and the motor illustration may vary.
Die Spannung, Stromstärke, Drehzahl (Toleranz jeweils -1.5/+2%) und die Motordarstellung können variieren.
La tension, le courant, la vitesse de rotation (tolérance respective de -1.5/+2%) et l'illustration du moteur peuvent varier.
La tensione, la corrente, la velocità di rotazione (tolleranza in ogni caso -1.5/+2%) e l'illustrazione del motore possono variare.
El voltaje, la corriente, la velocidad de rotación (tolerancia en cada caso -1.5/+2%) y la ilustración del motor pueden variar.

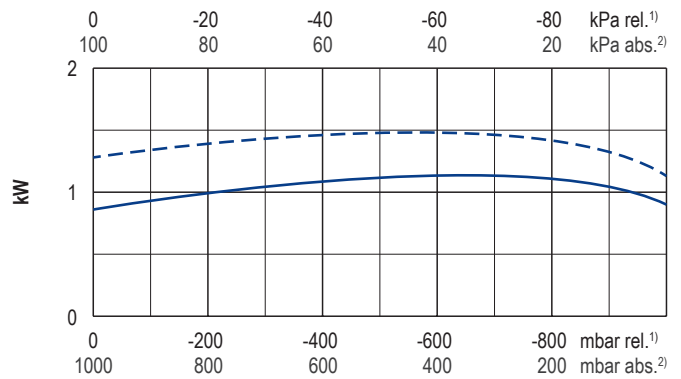
Suction air rate • Saugluftmenge • Débit d'air aspiré • Volume d'aria aspirata • Volumen de aire aspirado



Exhaust air temperature • Ablufttemperatur • Température d'air à l'échappement
Temperatura dell'aria scarica • Temperatura del aire de escape



Motor shaft power • Wellenleistung • Puissance du moteur axe
Potenza del motore albero • Capacidad de eje del motor



— 50 Hz
- - - 60 Hz

1) relative relativ relatif relativo relativa
2) absolute absolut absolu assoluto assoluta

▪ Reference data Bezugsdaten Référence Riferimento Referencia 1000 mbar, 20°C
(atmosphere) (Atmosphäre) (atmosphère) (atmosfera) (atmosférica)
▪ Tolerance Toleranz Tolérance Tolleranza Tolerancia ±5%

Variants/Accessories

- with gas ballast valve
- with external suction filter

Varianten/Zubehör

- mit Gasballastventil
- mit externem Ansaugfilter

Variantes/Accessoires

- avec soupape de l'este d'air
- avec filtre d'aspiration externe

Varianti/Accessori

- con valvola di zavoratrice
- con filtro di aspirazione esterno

Variantes/Accesorios

- con válvula de lastre de gas
- con filtro de aspiración externo

Performance data / dimensions can differ
Combinations on request

Leistungsdaten / Abmessungen können abweichen
Kombinationen auf Anfrage

Données de performance / mesures peuvent différer
Combinaisons sur demande

Dati di performance / misure possono differire
Combinazioni su richiesta

Datos de rendimiento / dimensiones pueden diferir
Combinaciones a petición



WWW.BECKER-INTERNATIONAL.COM

Right of modification reserved
Änderungen vorbehalten
Sous réserve des modifications
Sotto riserva di modificazioni
Derecho a modificaciones reservado
02.04.2019