

U 4.40

Rotary vane vacuum pumps

- oil-lubricated and air-cooled
- incl. integrated non return valve

Drehschieber-Vakuumpumpen

- ölgeschmiert und luftgekühlt
- inkl. integriertem Rückschlagventil

Pompes à vide à palettes

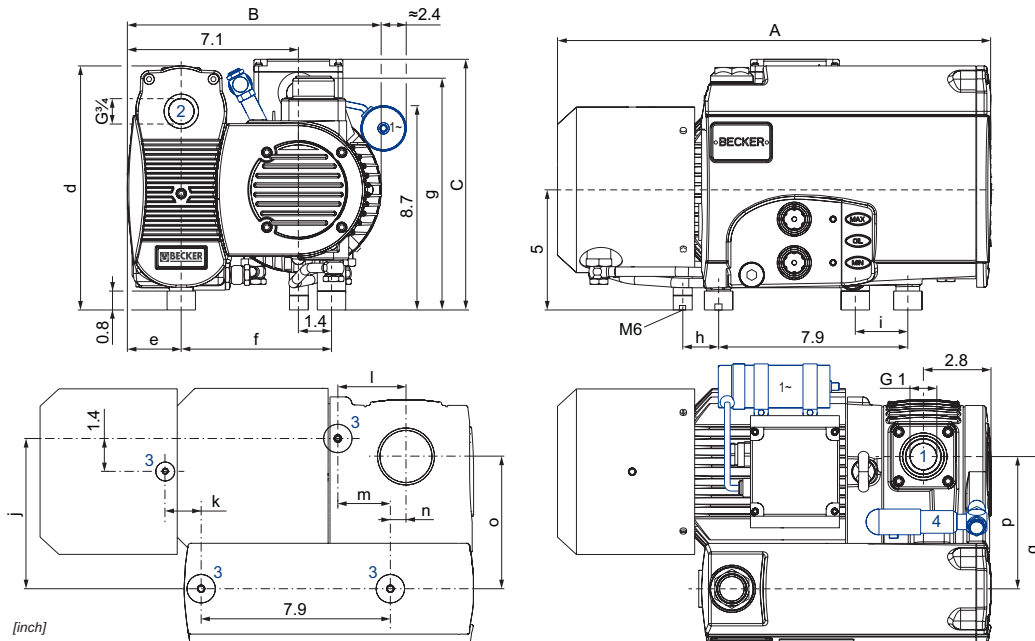
- lubrifiées et refroidies par air
- incl. soupape anti-retour intégré

Pompe per vuoto a palette

- lubrificate ad olio e raffreddate ad aria
- incl. valvola non ritorno integrato

Bombas de vacío de paletas

- con aceite y refrigerado por aire
- incl. válvula antirretorno



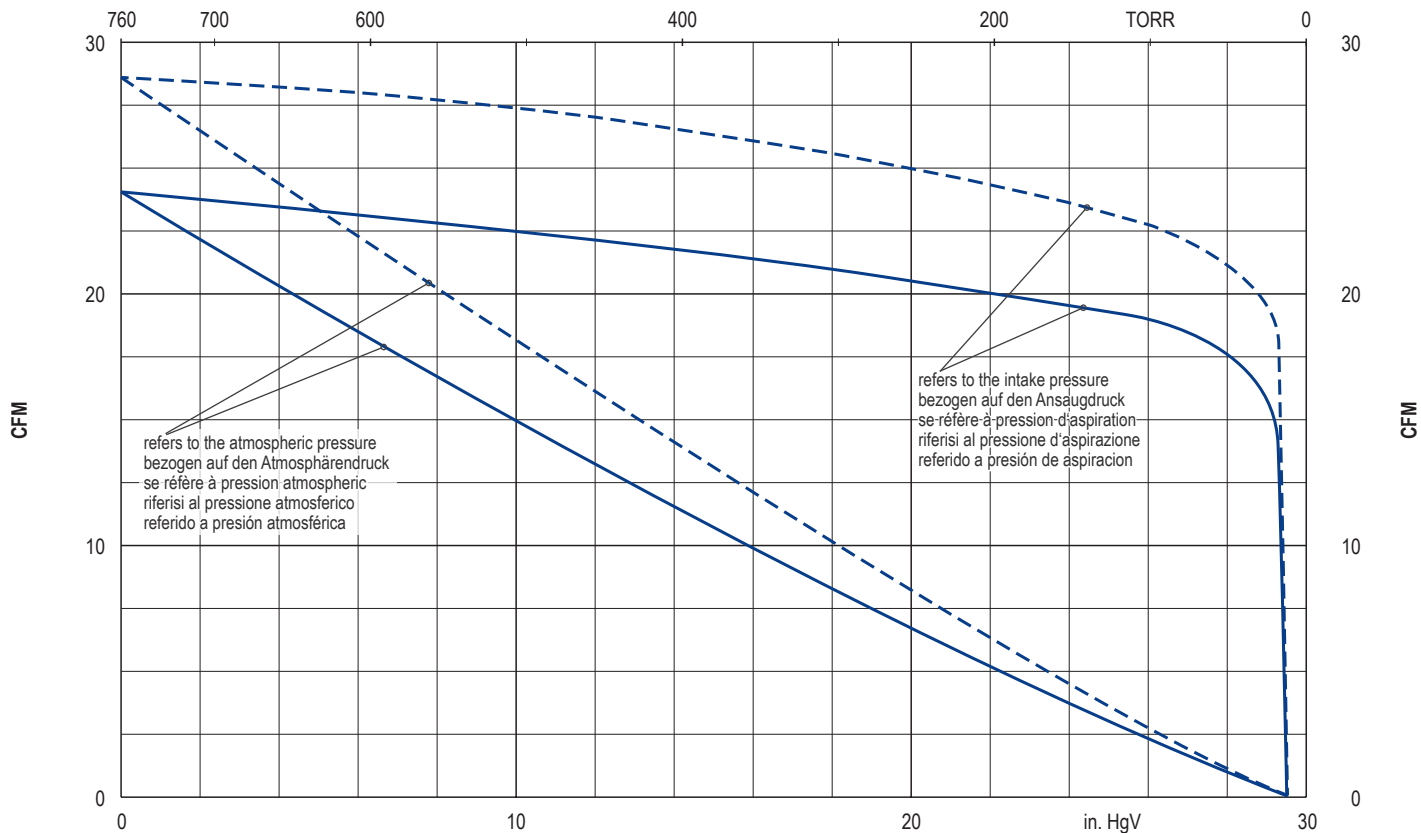
- | | | | |
|---|--|---|--|
| <p>1 Vacuum connection (non return valve integrated)
Sauganschluss (Rückschlagventil integriert)
Raccord vide (soupape anti-retour intégré)
Raccordo aspirazione (valvola non ritorno integrato)
Conexión de vacío (válvula antirretorno integrada)</p> | <p>2 Exhaust air connection
Abluftanschluss
Raccord échappement d'air
Raccordo scarico aria
Conexión aire residual</p> | <p>3 Rubber buffer position
Gummipufferposition
Position de amortisseur en caoutchouc
Posizione del ammortizzatore in gomma
Posición amortiguadores de goma</p> | <p>4 Gas ballast valve (optional)
Gasballastventil (optional)
Soupape de l'este d'air (en option)
Valvola di zavoratrice (opzionale)
Válvula de lastre de gas (opcional)</p> |
|---|--|---|--|

CFM		in. HgV		hp 3~		lbs	dB(A) ¹⁾		U.S. gal. ²⁾
50 Hz	60 Hz	50 Hz	60 Hz	50 Hz	60 Hz		50 Hz	60 Hz	
24	28	29.9	29.9	2.0	2.4	≈83.8	69	71	0.26

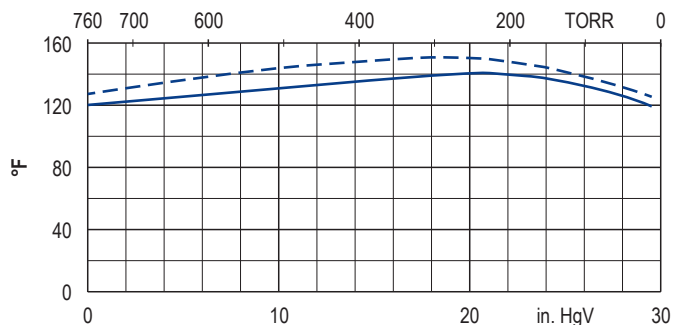
Ⓜ	50 Hz					60 Hz				Ne	IP55 • ISO F	inch ↔	
	hp	V		rpm	A	hp	V		rpm				A
3~	2.0	Δ230/Y400	IE3	2890	5.33/3.08	2.4	Δ265/Y460 Δ230/Y400	IE3 -	3475 3440	5.58/3.22 5.7/3.3	42087222405003AA	bimetal	#1
3~	2.0	Δ230/Y400	IE3/UL/CSA	2910	4.93/2.85	2.4	Δ265/Y460 Δ230/Y400	IE3/UL/CSA -	3510 3480	5.02/2.9 5.54/3.2	42087222405114AA	bimetal	#2
3~	-	-	-	-	-	2.4	YY230/Y460 208	IE3/UL/CSA -	3485 3465	6.48/3.24 6.62	42187207405114AA	bimetal	#2
3~	2.0	Δ200/Y350	IE3	2900	6.06/3.5	2.4	Δ220/Y380-400 Δ200/Y350	IE3 -	3470 3450	6.65/3.84 6.6/3.8	42087253405003AA	bimetal	#1
1~	2.0	220-240 ±5%	-	2860	10.5	-	-	-	-	-	42027202405	40 μF (400 V)	#1
1~	-	-	-	-	-	2.4	220-240 ±5%	-	3475	12.3	42127205405	40 μF (450 V)	#1

inch ↔	A	B	C	d	e	f	g	h	i	j	k	l	m	n	o	p	q
#1	18.2	10.6	10.4	10.2	2.2	6.3	9.6	1.7	2.2	6.3	1.7	2.9	2.2	0.7	5.6	5.6	7.8
#2	18.3	10.9	11.0	10.2	2.3	6.5	9.7	2.7	2.2	6.5	2.7	2.8	2.3	0.6	5.6	5.8	7.9

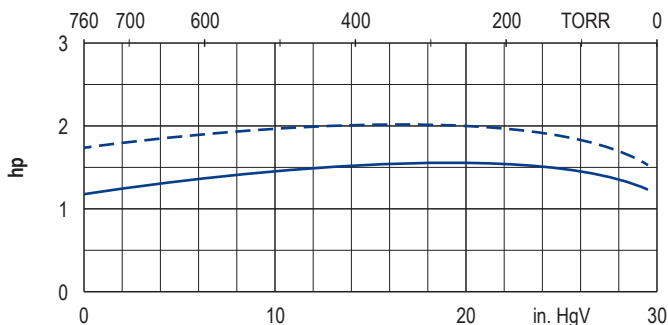
- | | | | | |
|--|--|---|--|--|
| 1) DIN EN ISO 3744 (KpA = 3 dB(A)) interval of 39.4inch, at medium load, both connection sides piped | DIN EN ISO 3744 (KpA = 3 dB(A)) Abstand von 39.4inch, bei mittlerer Belastung, beide Seiten abgeleitet | DIN EN ISO 3744 (KpA = 3 dB(A)) intervalle de 39.4inch, à régime moyen, avec dérivation des deux côtés | DIN EN ISO 3744 (KpA = 3 dB(A)) intervallo di 39.4inch, a medio regime, entrambi i lati derivati | DIN EN ISO 3744 (KpA = 3 dB(A)) intervalo de 39.4inch, en media carga, derivados de ambos lados |
| 2) Becker Lube: M 100 (mineral), S 100 (synthetic) + SL 100 (food)
US market: SS100 (semisynthetic) + PS100 (synthetic PAO) | Becker Lube: M 100 (mineral), S 100 (synthetic) + SL 100 (food)
US Markt: SS100 (semisynthetic) + PS100 (synthetic PAO) | Becker Lube: M 100 (mineral), S 100 (synthetic) + SL 100 (food)
US marché: SS100 (semisynthetic) + PS100 (synthetic PAO) | Becker Lube: M 100 (mineral), S 100 (synthetic) + SL 100 (food)
US mercato: SS100 (semisynthetic) + PS100 (synthetic PAO) | Becker Lube: M 100 (mineral), S 100 (synthetic) + SL 100 (food)
US mercado: SS100 (semisynthetic) + PS100 (synthetic PAO) |
| ▪ Dimensions in inch | Maßangaben in inch | Mesures en inch | Misure in inch | Dimensiones en inch |



Exhaust air temperature • Ablufttemperatur • Température d'air à l'échappement
Temperatura dell'aria scarica • Temperatura del aire de escape



Motor shaft power • Wellenleistung • Puissance du moteur axe
Potenza del motore albero • Capacidad de eje del motor



— 50 Hz
- - - 60 Hz

• Reference data (atmosphere) • Bezugsdaten (Atmosphäre) • Référence (atmosphère) • Riferimento (atmosfera) • Referencia (atmosférica) • 0 in. HgV, 68°F
• Tolerance • Toleranz • Tolérance • Tolleranza • Tolerancia • ±5 %

Variants/Accessories

- with gas ballast valve
- with external suction filter

Varianten/Zubehör

- mit Gasballastventil
- mit externem Ansaugfilter

Variantes/Accessoires

- avec soupape de l'este d'air
- avec filtre d'aspiration externe

Varianti/Accessori

- con valvola di zavoratrice
- con filtro di aspirazione esterno

Variantes/Acesorios

- con válvula de lastre de gas
- con filtro de aspiración externo

Performance data / dimensions can differ
Combinations on request

Leistungsdaten / Abmessungen können abweichen
Kombinationen auf Anfrage

Données de performance / mesures peuvent différer
Combinaisons sur demande

Dati di performance / misure possono differire
Combinazioni su richiesta

Datos de rendimiento / dimensiones pueden diferir
Combinaciones a petición

