

## SV 300/1 100Hz

### Side channel vacuum pumps

- single stage and air-cooled
- with VARIAIR frequency inverter and pedestal

### Seitenkanal-Vakuumpumpen

- einstufig und luftgekühlt
- mit VARIAIR Frequenzumrichter und Standfuß

### Pompes à vide à canal latéral

- mono-étagées et refroidies par air
- avec VARIAIR convertisseur de fréquence et pied

### Aspiratori a canale laterale

- monostadio e raffreddate ad aria
- con VARIAIR convertitore di frequenza (inverter) e piedistallo

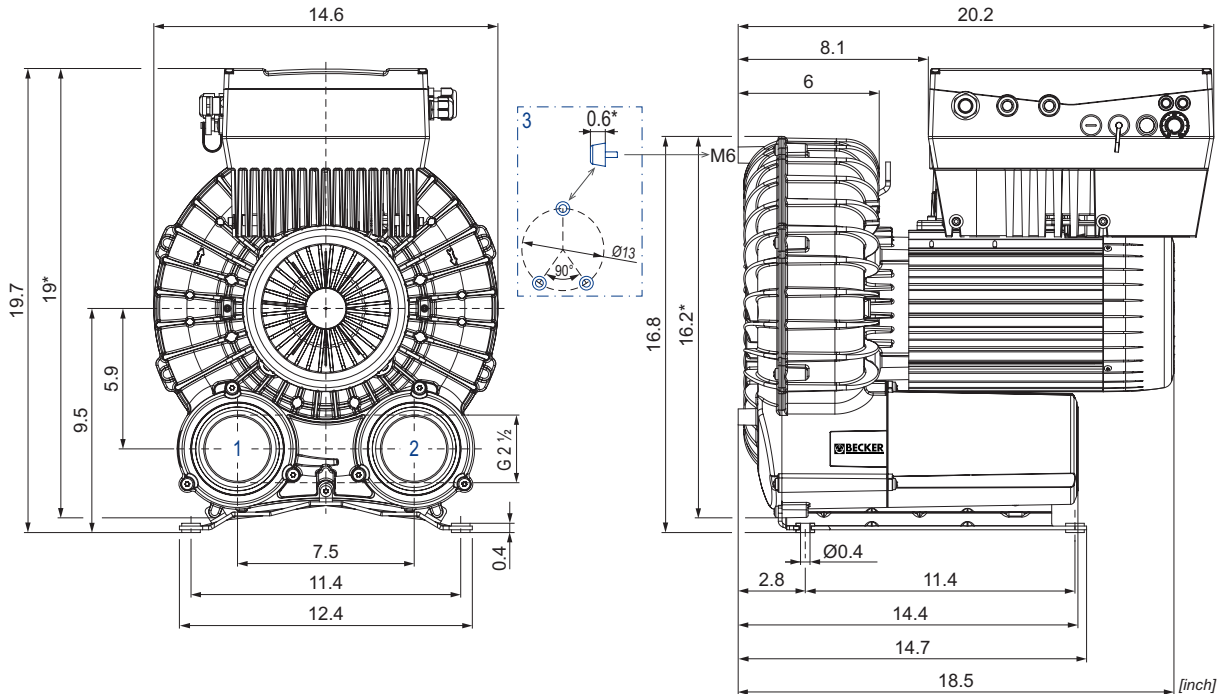
### Bombas de vacío de canal lateral

- una etapa y refrigerado por aire
- con VARIAIR variador de frecuencia y pie

**VARIAIR**  
UNIT

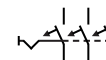


SV 300/1 incl. pedestal and optional rubber buffers



- 1 Vacuum connection  
Sauganschluss  
Raccord vide  
Raccordo aspirazione  
Conexión de vacío
- 2 Pressure connection  
Druckanschluss  
Raccord pression  
Raccordo pressione  
Conexión presión
- 3 Rubber buffer position (optional)  
Gummipufferposition (optional)  
Position de tampon en caoutchouc (optionnel)  
Posizione del respingente in gomma (optionale)  
Posición del tope de goma (opcional)

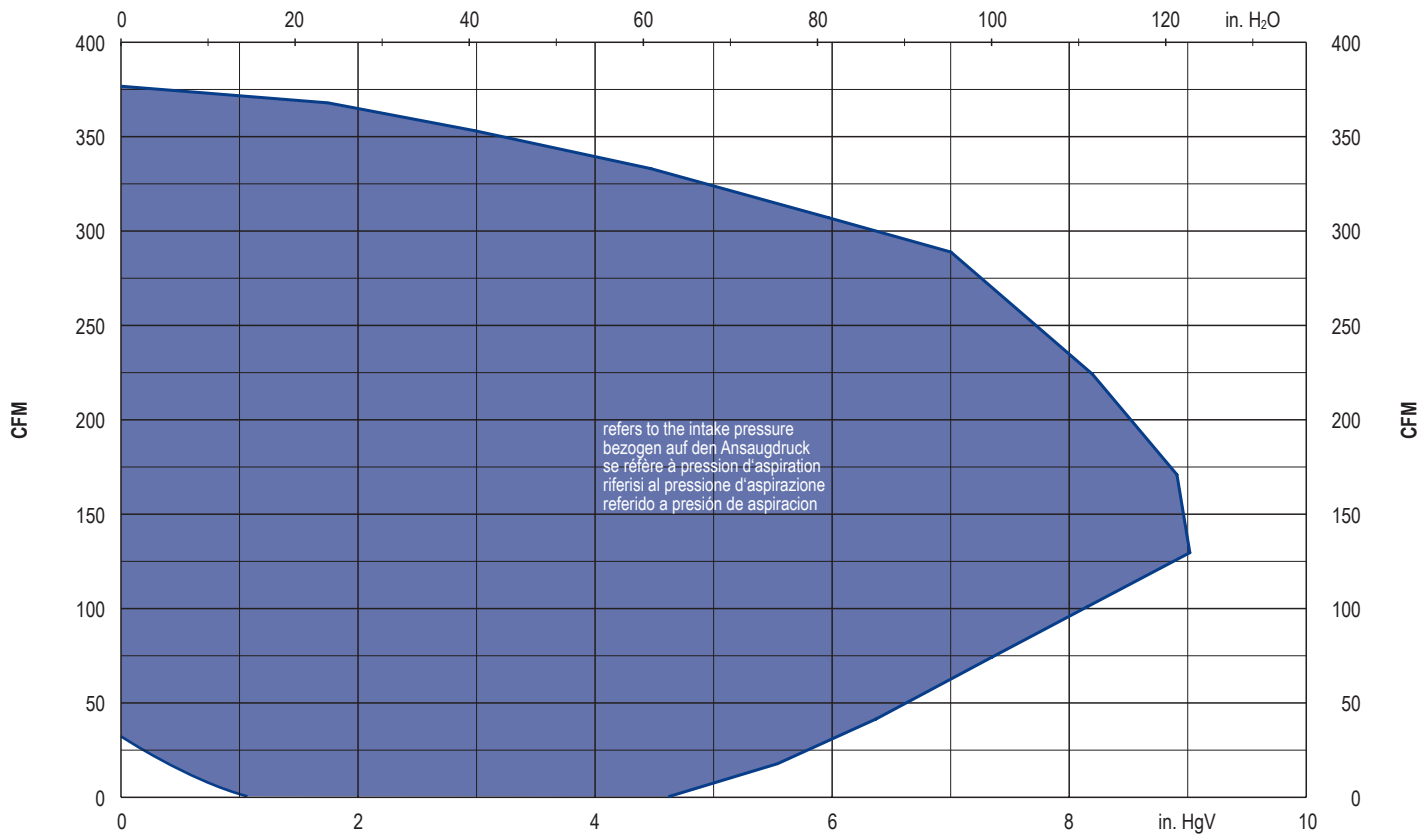
CFM	in. H <sub>2</sub> O	in. HgV	Hz	lbs	dB(A) <sup>1)</sup>
max.	max.	max.			80.4 in. H <sub>2</sub> O / 67 Hz
376	122.6	9.1	10-100	109.5	73.3



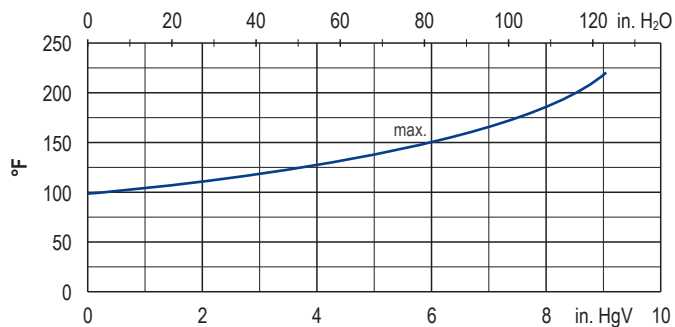
VAU7.5/3: 10.1 hp • 400-480 V ±10% • 50/60 Hz

circuit breaker type C / 20 A

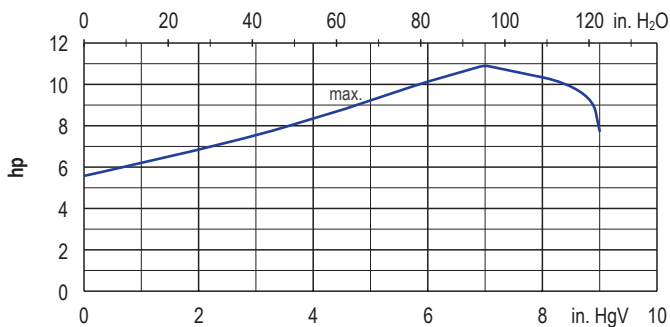
- 1) DIN EN ISO 3744 (KpA = 3 dB(A)) interval of 39.4inch, at medium load, both connection sides piped
- DIN EN ISO 3744 (KpA = 3 dB(A)) Abstand von 39.4inch, bei mittlerer Belastung, beide Seiten abgeleitet
- DIN EN ISO 3744 (KpA = 3 dB(A)) intervalle de 39.4inch, à régime moyen, avec dérivation des deux côtés
- DIN EN ISO 3744 (KpA = 3 dB(A)) intervallo di 39.4inch, a medio regime, entrambi i lati derivati
- DIN EN ISO 3744 (KpA = 3 dB(A)) intervalo de 39.4inch, en media carga, derivados de ambos lados
- \* Device dimensions without pedestal under the silencer, with rubber buffers on the enclosure cover
- Geräteabmaße ohne Standfuß unter den Schalldämpfern, mit Gummipuffern am Gehäusedeckel
- Dimension d'appareil sans pieds sous les silencieux, avec tampons en caoutchouc sur le couvercle
- Dimensioni del dispositivo senza piedistallo sotto gli insonorizzatori, con respingenti in gomma sul coperchio dell'alloggiamento
- Dimensiones del aparato sin pie bajo los silenciadores, con toques de goma en la tapa de la carcasa
- Dimensions in inch
- Maßangaben in inch
- Mesures en inch
- Misure in inch
- Dimensiones en inch



Exhaust air temperature • Ablufttemperatur • Température d'air à l'échappement  
Temperatura dell'aria scarica • Temperatura del aire de escape



Motor shaft power • Wellenleistung • Puissance du moteur axe  
Potenza del motore albero • Capacidad de eje del motor



	Suction air rate refers to the intake pressure	Saugluftmenge bezogen auf den Ansaugdruck	Débit d'air aspiré se réfère à pression d'aspiration	Volume d'aria aspirata riferisi al pressione d'aspirazione	Volumen de aire aspirado referido a presión de aspiración
<b>0 in. HgV, 68°F</b>	Reference data (atmosphere)	Bezugsdaten (Atmosphäre)	Référence (atmosphère)	Riferimento (atmosfera)	Referencia (atmosférica)
<b>± 10 %</b>	Tolerance	Toleranz	Tolérance	Tolleranza	Tolerancia
<b>≤ 104°F</b>	Max. ambient temperature	Max. Umgebungstemperatur	Max. température ambiante	Max. temperatura ambiente	Max. temperatura ambiente

**Variants/Accessories**

- External suction filter
- Sound proof box SH 18
- Increased corrosion protection
- Without pedestal under the silencers, with rubber buffers on the enclosure cover
- Standard pump without frequency inverter for 50/60 Hz operation

**Varianten/Zubehör**

- Externer Ansaugfilter
- Schallhaube SH 18
- Erhöhtem Korrosionsschutz
- Ohne Standfuß unter den Schalldämpfern, mit Gummipuffern am Gehäusedeckel
- Standardpumpe ohne Frequenzumrichter für 50/60 Hz Betrieb

**Variantes/Accessoires**

- Filtre d'aspiration externe
- Caisse d'insonorisation SH 18
- Protection accrue contre la corrosion
- Sans pieds sous les silencieux, avec tampons en caoutchouc sur le couvercle
- Pompe standard sans convertisseur de fréquence pour un fonctionnement 50/60 Hz

**Varianti/Accessori**

- Filtro di aspirazione esterno
- Casse insonorizzanti SH 18
- Una maggiore protezione anti-corrosione
- Senza piedistallo sotto gli insonorizzatori, con respingenti in gomma sul coperchio dell'alloggiamento
- Pompa standard senza convertitore di frequenza per 50/60 Hz

**Variantes/Accesorios**

- Filtro de aspiración externo
- Caja a prueba de sonido SH 18
- El aumento de protección contra la corrosión
- Sin pie bajo los silenciadores, con topes de goma en la tapa de la carcasa
- Una bomba estándar sin variador de frecuencia para la operación 50/60 Hz

Performance data / dimensions can differ  
Combinations on request

Leistungsdaten / Abmessungen können abweichen  
Kombinationen auf Anfrage

Données de performance / mesures peuvent différer  
Combinaisons sur demande

Dati di performance / misure possono differire  
Combinazioni su richiesta

Datos de rendimiento / dimensiones pueden diferir  
Combinaciones a petición

