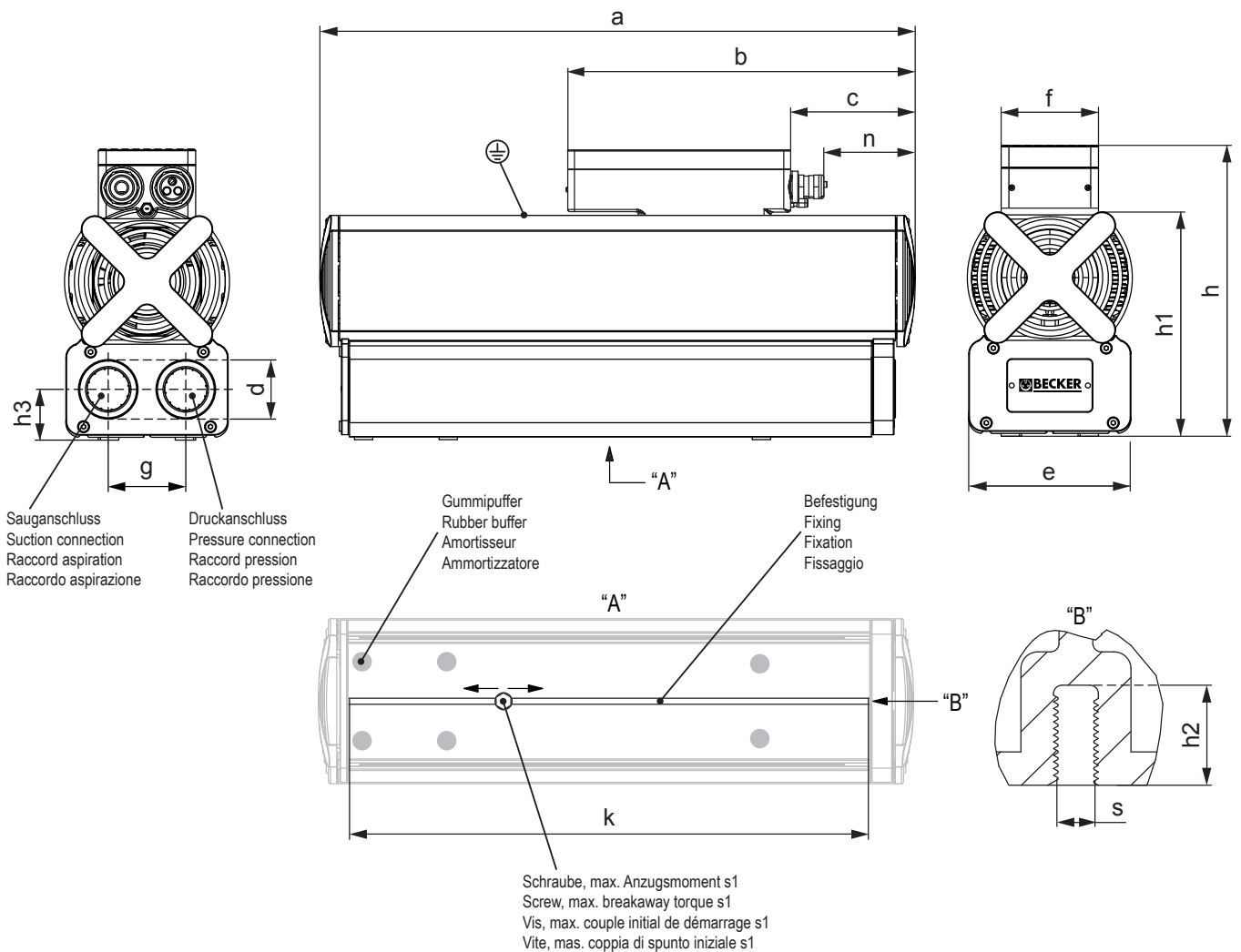


**Seitenkanal-Verdichter**  
**Side channel blowers**  
**Soufflantes à canal latéral**  
**Soffianti a canale laterale**

zweistufig, luftgekühlt, mit Frequenzumformer  
 double stage, air-cooled, with frequency inverter  
 double-étagées, refroidies par air, avec convertisseur de fréquence  
 doppiostadio, raffreddate ad aria, con convertitore di frequenza



de\_vasf1.80/2\_pressure\_03.01.2013.pdf  
 Änderungen vorbehalten • Right of modification reserved  
 Sous réserve des modifications • Sotto riserva di modificazioni

	<b>kW</b>	<b>V</b>	<b>min<sup>-1</sup></b>	<b>A</b>	<b>IP</b>	<b>ISO</b>	<b>m<sup>3</sup>/h (max.)</b>	<b>mbar (max. rel.<sup>1)</sup></b>	<b>kW 1~</b>	<b>Hz</b>	<b>dB(A)<sup>2)</sup></b>	<b>kg</b>
1~	1.0	50/60 Hz 100-240 V ±10%	3000 - 18000	12.2 (100 V) / 5.8 (240 V)	54	F	40.5	+420	1.0	50 - 300	63	14.0

<b>mm</b>	<b>a</b>	<b>b</b>	<b>c</b>	<b>d</b>	<b>e</b>	<b>f</b>	<b>g</b>	<b>h</b>	<b>h1</b>	<b>h2</b>	<b>h3</b>	<b>k</b>	<b>n</b>	<b>s</b>	<b>s1</b>
<b>VASF 1.80/2</b>	523	305	126	1 1/4"	144	69	69.5	253	196	14	41	457	100	M6	9 Nm

1) mbar relativ • mbar relative • mbar relatif • mbar relativo → mbar absolut (absolute • assoluto • assoluto) = 1000 + (±x mbar rel.)  
 2) bei mittlerer Belastung, beide Seiten abgeleitet • at medium load, both connection sides piped • à charge moyenne, avec dérivation des deux côtés • a medio regime, entrambi i lati derivati : DIN EN ISO 3744 (KpA = 3 dB(A))

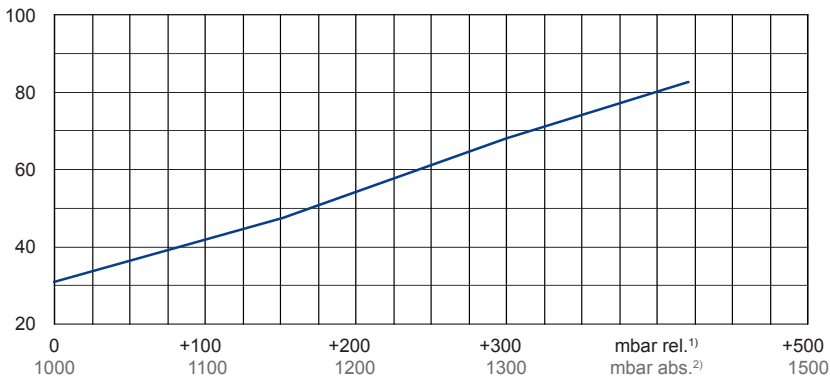
m<sup>3</sup>/h

Max. Blasluftmenge • Max. blast air rate • Max. débit d'air soufflé • Mas. volume d'aria soffiata



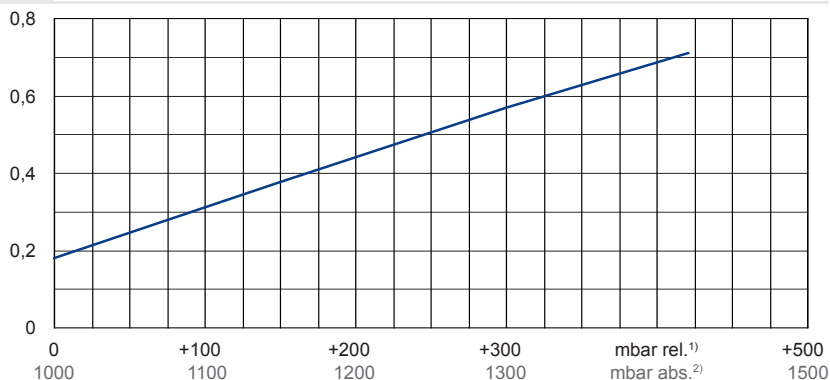
°C

Max. Drucklufttemperatur • Max. temperature compressed air  
Max. température air comprimé • Mas. temperatura aria compressa



kW

Max. Wellenleistung • Max. motor shaft power  
Max. puissance du moteur axe • Mas. potenza del motore albero



**VARIAIR**  
SPEED FLOW

— VASF 1.80/2

Umgebungstemperatur  
Ambient temperature  
Température ambiante  
Temperatura ambientale  
≤ 45°C

1) mbar relativ • mbar relative • mbar relatif • mbar relativo  
2) mbar absolut • mbar absolute • mbar absolu • mbar assoluto

Bezugsdaten (Atmosphäre) • Reference (atmosphere) • Référence (atmosphère) • Riferimento (atmosfera) : 1000 mbar, 20°C

Mögliche Abweichung • Allowable tolerance • Variation possible • Variazione possibile : ±10 %