

## SV 300/1 100Hz

### Side channel vacuum pumps

- single stage and air-cooled
- with VARI AIR frequency inverter and pedestal

### Seitenkanal-Vakuumpumpen

- einstufig und luftgekühlt
- mit VARI AIR Frequenzumrichter und Standfuß

### Pompes à vide à canal latéral

- mono-étagées et refroidies par air
- avec VARI AIR convertisseur de fréquence et pied

### Aspiratori a canale laterale

- monostadio e raffreddate ad aria
- con VARI AIR convertitore di frequenza (inverter) e piedistallo

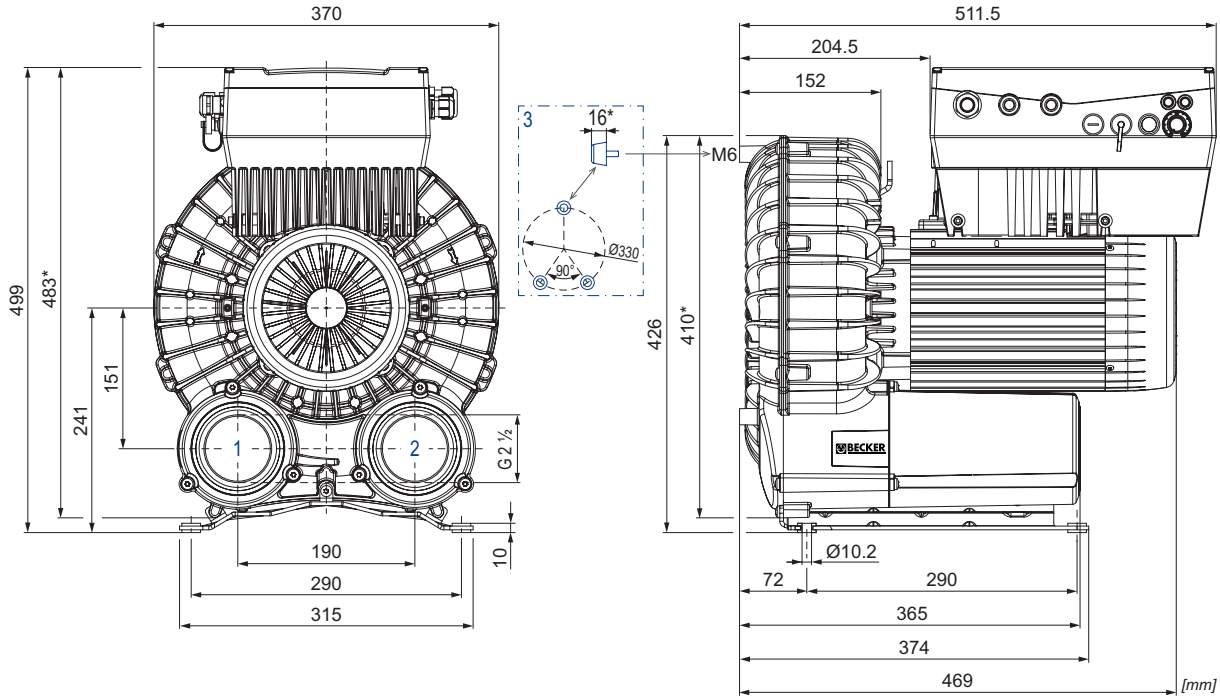
### Bombas de vacío de canal lateral

- una etapa y refrigerado por aire
- con VARI AIR variador de frecuencia y pie

**VARI AIR**  
UNIT

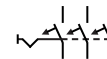
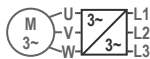


SV 300/1 incl. pedestal and optional rubber buffers



- |  |  |  |
|--|--|--|
| <p>1 Vacuum connection<br/>Sauganschluss<br/>Raccord vide<br/>Raccordo aspirazione<br/>Conexión de vacío</p> | <p>2 Pressure connection<br/>Druckanschluss<br/>Raccord pression<br/>Raccordo pressione<br/>Conexión presión</p> | <p>3 Rubber buffer position (optional)<br/>Gummipufferposition (optional)<br/>Position de tampon en caoutchouc (optionnel)<br/>Posizione del respingente in gomma (opzionale)<br/>Posición del tope de goma (opcional)</p> |
|--|--|--|

m <sup>3</sup> /h	mbar rel.	Hz	kg	dB(A) <sup>1)</sup>
max.	max.			-200 mbar / 67 Hz
640	-305	10-100	49.5	73.3

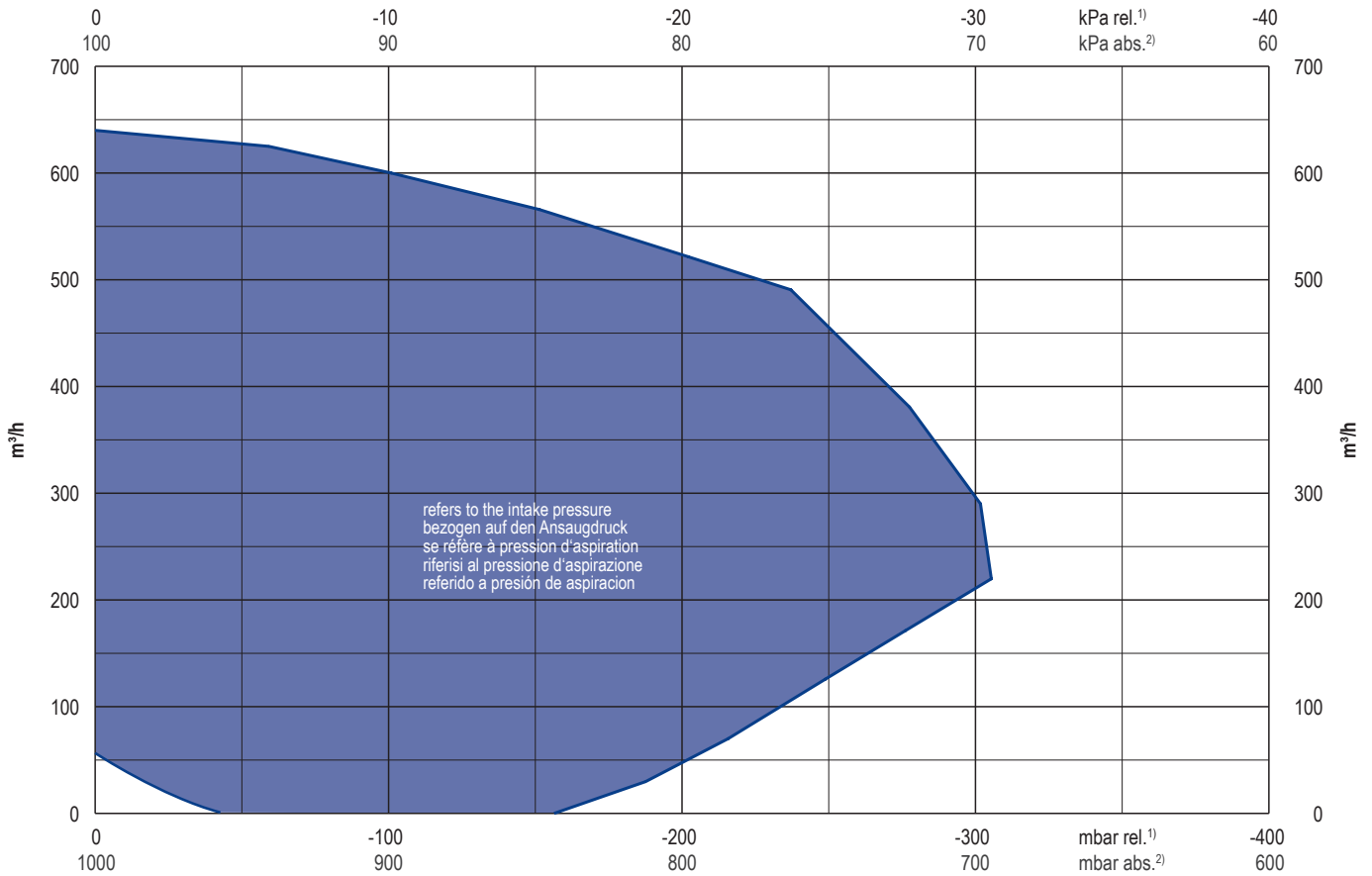


VAU 7.5/3: 7.5 kW • 400-480 V ±10% • 50/60 Hz

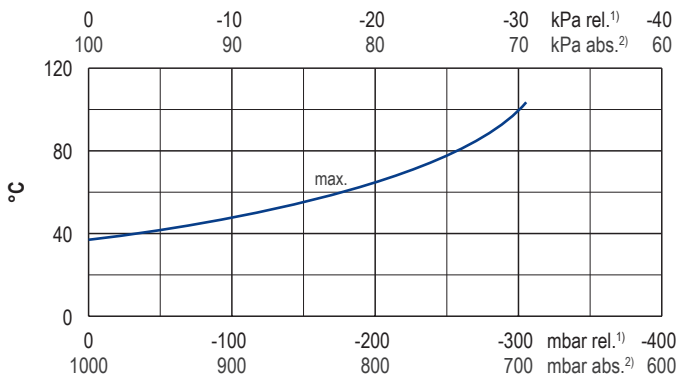
circuit breaker type C / 20 A

1) DIN EN ISO 3744 (KpA = 3 dB(A)) interval of 1 m, at medium load, both connection sides piped	DIN EN ISO 3744 (KpA = 3 dB(A)) Abstand von 1 m, bei mittlerer Belastung, beide Seiten abgeleitet	DIN EN ISO 3744 (KpA = 3 dB(A)) intervalle de 1 m, à régime moyen, avec dérivation des deux côtés	DIN EN ISO 3744 (KpA = 3 dB(A)) intervallo di 1 m, a medio regime, entrambi i lati derivati	DIN EN ISO 3744 (KpA = 3 dB(A)) intervalo de 1 m, en media carga, derivados de ambos lados
* Device dimensions without pedestal under the silencer, with rubber buffers on the enclosure cover	Geräteabmaße ohne Standfuß unter den Schalldämpfern, mit Gummipuffern am Gehäusedeckel	Dimension d'appareil sans pied sous les silencieux, avec tampons en caoutchouc sur le couvercle	Dimensioni del dispositivo senza piedistallo sotto gli insonorizzatori, con respingenti in gomma sul coperchio dell'alloggiamento	Dimensiones del aparato sin pie bajo los silenciadores, con toques de goma en la tapa de la carcasa
• Dimensions in mm	Maßangaben in mm	Mesures en mm	Misure in mm	Dimensiones en mm

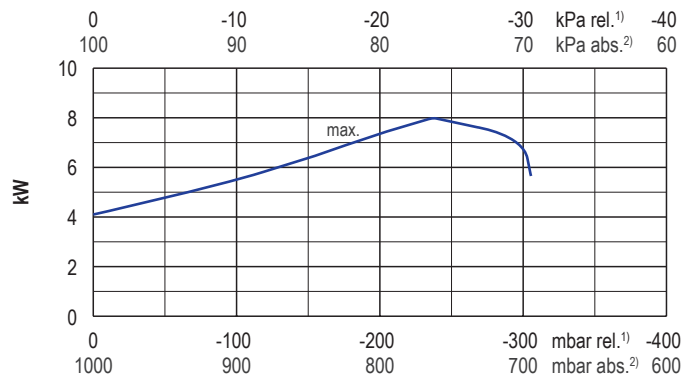
Suction air rate • Saugluftmenge • Débit d'air aspiré • Volume d'aria aspirata • Volumen de aire aspirado



Exhaust air temperature • Ablufttemperatur • Température d'air à l'échappement  
Temperatura dell'aria scarica • Temperatura del aire de escape



Motor shaft power • Wellenleistung • Puissance du moteur axe  
Potenza del motore albero • Capacidad de eje del motor



1) 2)	relative / absolute	relativ / absolut	relatif / absolu	relativo / assoluto	relativa / absoluta
	Suction air rate refers to the intake pressure	Saugluftmenge bezogen auf den Ansaugdruck	Débit d'air aspiré se réfère à pression d'aspiration	Volume d'aria aspirata riferisi al pressione d'aspirazione	Volumen de aire aspirado referido a presión de aspiración
<b>1000 mbar, 20°C</b>	Reference data (atmosphere)	Bezugsdaten (Atmosphäre)	Référence (atmosphère)	Riferimento (atmosfera)	Referencia (atmosférica)
<b>± 10 %</b>	Tolerance	Toleranz	Tolérance	Tolleranza	Tolerancia
<b>≤ 40°C</b>	Max. ambient temperature	Max. Umgebungstemperatur	Max. température ambiante	Max. temperatura ambiente	Max. temperatura ambiente

Variants/Accessories

- External suction filter
- Sound proof box SH 18
- Increased corrosion protection
- Without pedestal under the silencers, with rubber buffers on the enclosure cover
- Standard pump without frequency inverter for 50/60 Hz operation

Varianten/Zubehör

- Externer Ansaugfilter
- Schallhaube SH 18
- Erhöhtem Korrosionsschutz
- Ohne Standfuß unter den Schalldämpfern, mit Gummipuffern am Gehäusedeckel
- Standardpumpe ohne Frequenzrichter für 50/60 Hz Betrieb

Variantes/Accessoires

- Filtre d'aspiration externe
- Caisse d'insonorisation SH 18
- Protection accrue contre la corrosion
- Sans pieds sous les silencieux, avec tampons en caoutchouc sur le couvercle
- Pompe standard sans convertisseur de fréquence pour un fonctionnement 50/60 Hz

Varianti/Accessori

- Filtro di aspirazione esterno
- Casse insonorizzanti SH 18
- Una maggiore protezione anti-corrosione
- Senza piedistallo sotto gli insonorizzatori, con respingenti in gomma sul coperchio dell'alloggiamento
- Pompa standard senza convertitore di frequenza per 50/60 Hz

Variantes/Accesorios

- Filtro de aspiración externo
- Caja a prueba de sonido SH 18
- El aumento de protección contra la corrosión
- Sin pie bajo los silenciadores, con topes de goma en la tapa de la carcasa
- Una bomba estándar sin variador de frecuencia para la operación 50/60 Hz

Performance data / dimensions can differ  
Combinations on request

Leistungsdaten / Abmessungen können abweichen  
Kombinationen auf Anfrage

Données de performance / mesures peuvent différer  
Combinaisons sur demande

Dati di performance / misure possono differire  
Combinazioni su richiesta

Datos de rendimiento / dimensiones pueden diferir  
Combinaciones a petición



WWW.BECKER-INTERNATIONAL.COM

Right of modification reserved /  
Änderungen vorbehalten  
Sous réserve des modifications  
Sotto riserva di modificazioni  
Derecho a modificaciones reservado

05.10.2018