

KDT 3.100/0-400

Rotary vane compressors

- oil-free and air-cooled, with VARIAIR frequency inverter
- incl. integrated suction filter and pressure relief valve

Drehschieber-Verdichter

- trockenlaufend und luftgekühlt, mit VARIAIR Frequenzumrichter
- inkl. integriertem Ansaugfilter und Drucksicherheitsventil

Compresseur à palettes

- fonctionnant à sec et refroidies par air, avec VARIAIR convertisseur de fréquence
- incl. filtre d'aspiration intégré et soupape de sécurité pression

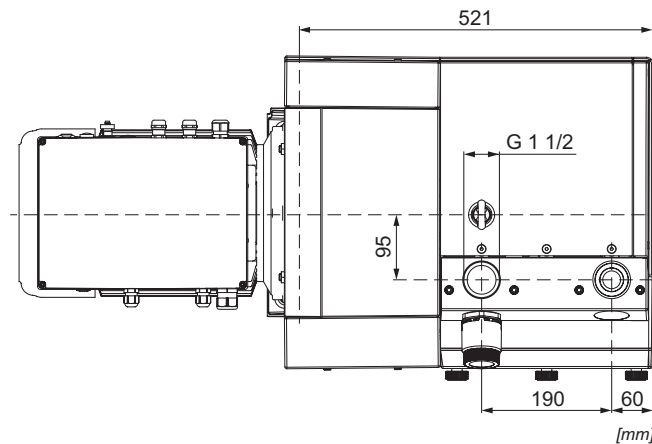
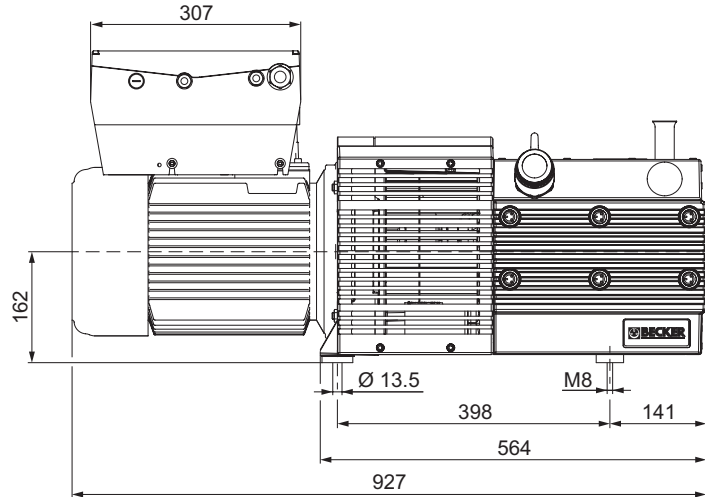
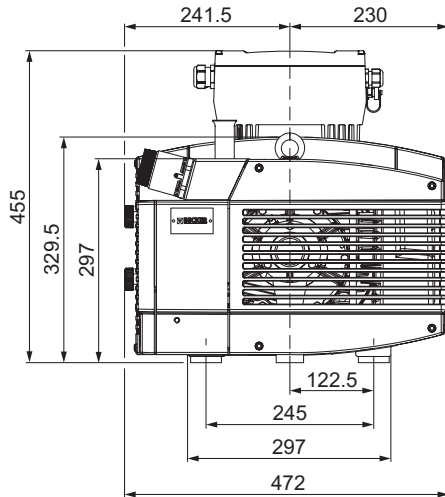
Compressori a palette

- funzionanti a secco e raffreddate ad aria, con VARIAIR convertitore di frequenza (inverter)
- incl. filtro di aspirazione integrato e valvola di sicurezza pressione

Compresores de paletas

- sin aceite y refrigerado por aire, con VARIAIR variador de frecuencia
- incl. filtro de aspiración integrado y válvula de seguridad de presión

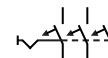
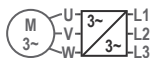
VARIAIR
UNIT



- 1 Pressure connection
Druckanschluss
Raccord pression
Raccordo pressione
Conexión de presión
- 2 Pressure regulating valve
Druckregulierventil
Soupape de reglage pression
Valvola regolazione pressione
Válvula reguladora de presión
- 3 Air nozzle
Ansaugdüse
Buse d'aspiration
Ugello di aspirazione
Boquilla de aire

[mm]

m ³ /h	bar rel.	Hz	kg	dB(A) ¹⁾
max.	max.	max.		@ +1.0 bar / 40 Hz
118	+1.5	60	149	80.2



VAU7.5/3: 7.5 kW • 400 - 480 V ±10% • 50/60 Hz

circuit breaker type C / 20 A

- | | | | | |
|-------------------------------------------------------------------------------------------------------|---------------------------------------------------------------------------------------------------------|---------------------------------------------------------------------------------------------------------|---------------------------------------------------------------------------------------------------|--------------------------------------------------------------------------------------------------|
| 1) DIN EN ISO 3744 (KpA = 3 dB(A))
interval of 1 m, at medium load,
both connection sides piped | DIN EN ISO 3744 (KpA = 3 dB(A))
Abstand von 1 m, bei mittlerer
Belastung, beide Seiten abgeleitet | DIN EN ISO 3744 (KpA = 3 dB(A))
intervalle de 1 m, à régime moyen,
avec dérivation des deux côtés | DIN EN ISO 3744 (KpA = 3 dB(A))
intervallo di 1 m, a medio regime,
entrambi i lati derivati | DIN EN ISO 3744 (KpA = 3 dB(A))
intervalo de 1 m, en media carga,
derivados de ambos lados |
| • Dimensions in mm | Maßangaben in mm | Mesures en mm | Misure in mm | Dimensiones en mm |

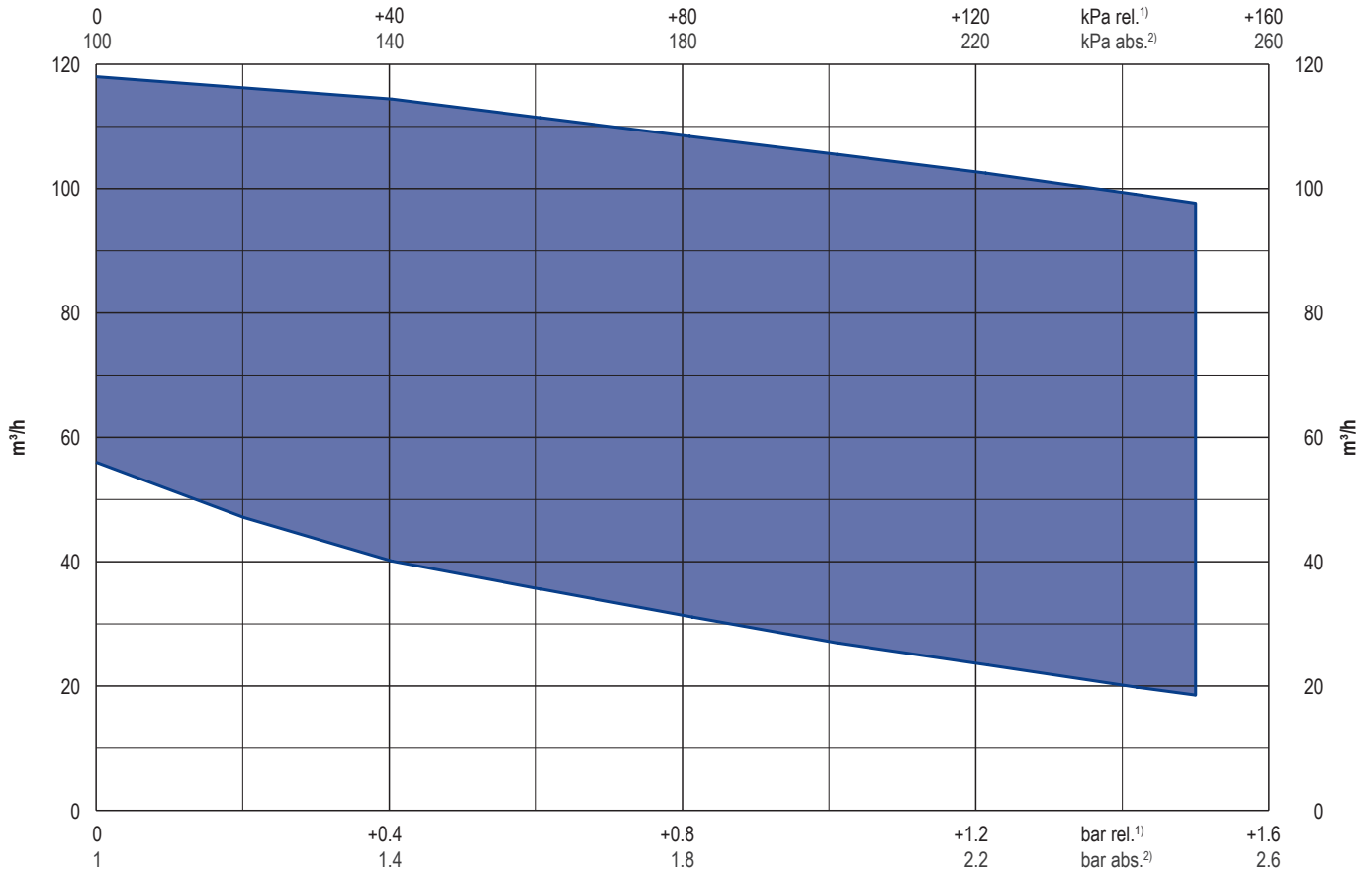


WWW.BECKER-INTERNATIONAL.COM

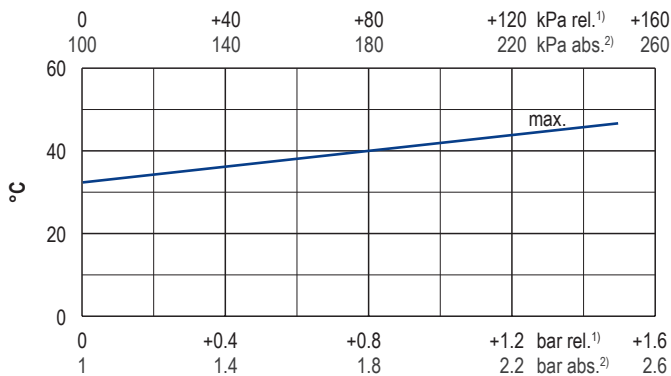
Right of modification reserved
Änderungen vorbehalten
Sous réserve des modifications
Sotto riserva di modificazioni
Derecho a modificaciones reservado

01.06.2018

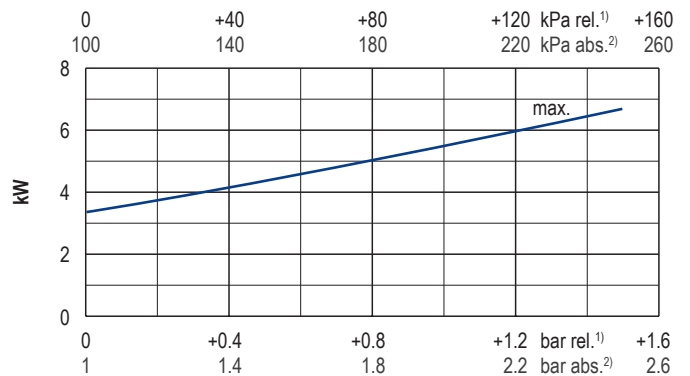
Blast air rate • Blasluftmenge • Débit d'air soufflé • Volume d'aria soffiata • Volumen de aire soplado



Exhaust air temperature • Ablufttemperatur • Température d'air à l'échappement
Temperatura dell'aria scarica • Temperatura del aire de escape



Motor shaft power • Wellenleistung • Puissance du moteur axe
Potenza del motore albero • Capacidad de eje del motor



1) relative relativ relatif relativo relativa
2) absolute absolut absolu assoluto assoluta

• Reference data (atmosphere) Bezugsdaten (Atmosphäre) Référence (atmosphère) Riferimento (atmosfera) Referencia (atmosférica) 1000 mbar, 20°C
• Tolerance Toleranz Tolérance Tolleranza Tolerancia ±5%

Variants/Accessories

- with external suction filter
- as standard pump without frequency inverter for 50/60Hz operation

Performance data / dimensions can differ
Combinations on request

Varianten/Zubehör

- mit externem Ansaugfilter
- als Standardpumpe ohne Frequenzumformer für 50/60Hz Betrieb

Leistungsdaten / Abmessungen können abweichen
Kombinationen auf Anfrage

Variantes/Accessoires

- avec filtre d'aspiration externe
- comme une pompe standard sans convertisseur de fréquence pour un fonctionnement 50/60Hz

Données de performance / mesures peuvent différer
Combinaisons sur demande

Varianti/Accessori

- con filtro di aspirazione esterno
- come una pompa standard senza convertitore di frequenza per 50/60Hz

Dati di performance / misure possono differire
Combinazioni su richiesta

Variantes/Accessorios

- con filtro de aspiración externo
- como una bomba estándar sin variador de frecuencia para la operación 50/60Hz

Datos de rendimiento / dimensiones pueden diferir
Combinaciones a petición



WWW.BECKER-INTERNATIONAL.COM

Right of modification reserved / Änderungen vorbehalten / Sous réserve des modifications / Sotto riserva di modificazioni / Derecho a modificaciones reservado 01.06.2018