

KDT 3.140

Rotary vane compressors

- oil-free and air-cooled
- incl. integrated suction filter and pressure regulating valve

Drehschieber-Verdichter

- trockenlaufend und luftgekühlt
- inkl. integriertem Ansaugfilter und Druckregulierventil

Compresseur à palettes

- fonctionnant à sec et refroidies par air
- incl. filtre d'aspiration intégré et soupape de reglage pression

Compressori a palette

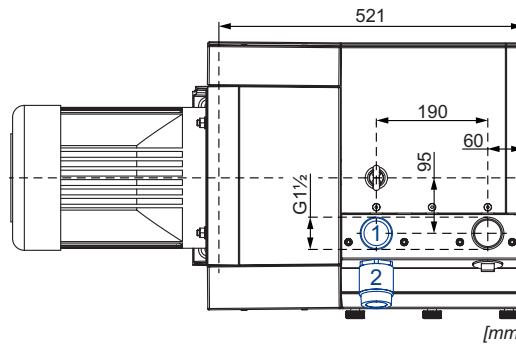
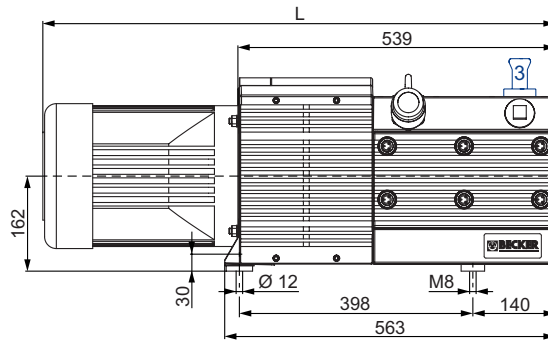
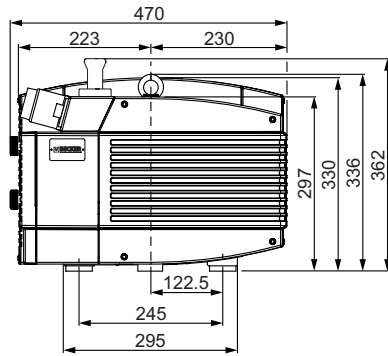
- funzionanti a secco e raffreddate ad aria
- incl. filtro di aspirazione integrato e valvola regolazione pressione

Compresores de paletas

- sin aceite y refrigerado por aire
- incl. filtro de aspiración integrado y válvula reguladora de presión



fig.: KDT 3.80



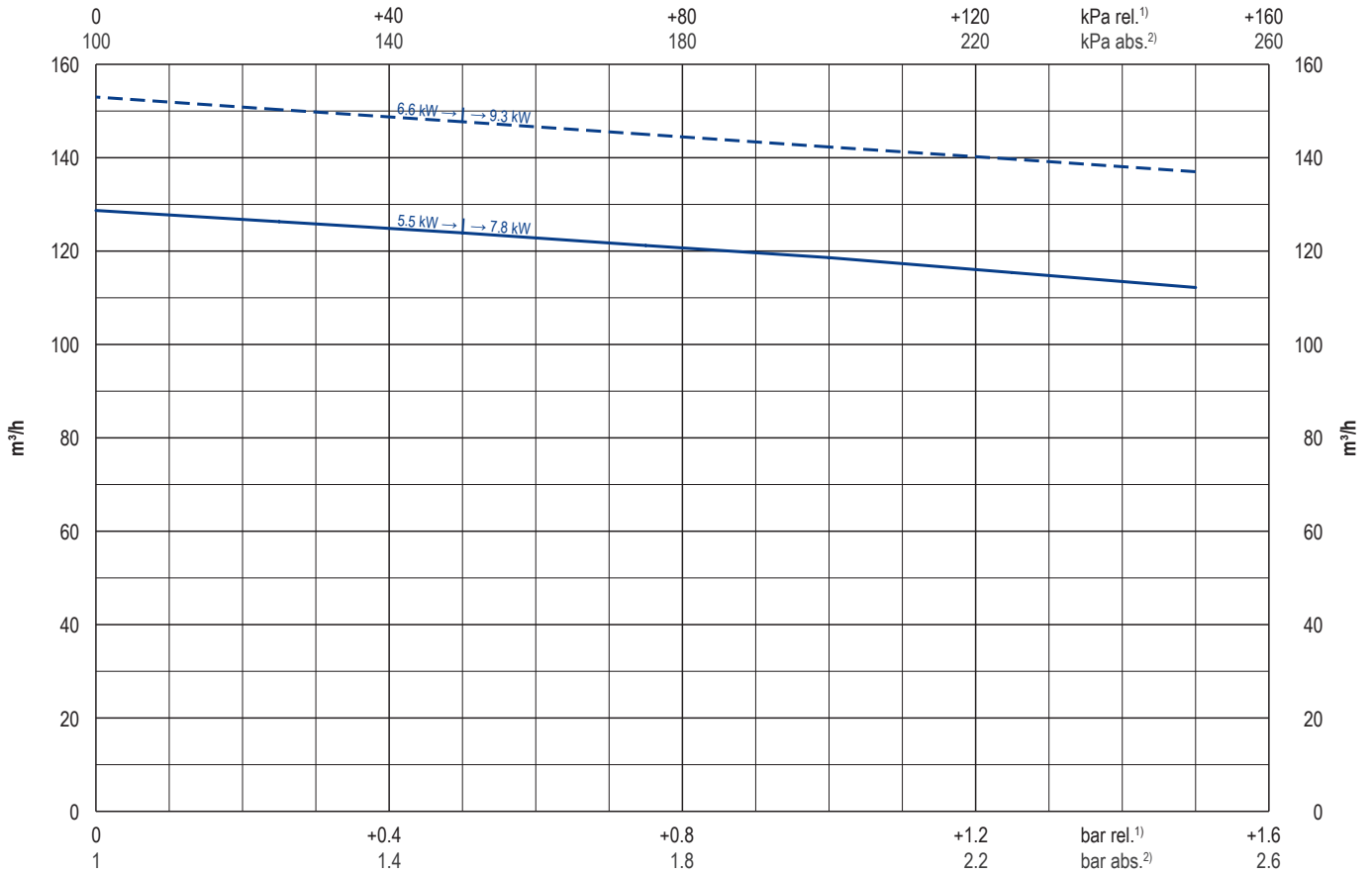
- 1 Pressure connection
Druckanschluss
Raccord pression
Raccordo pressione
Conexión de presión
- 2 Pressure regulating valve
Druckregulierventil
Soupape de reglage pression
Valvola regolazione pressione
Válvula reguladora de presión
- 3 Air nozzle
Ansaugdüse
Buse d'aspiration
Ugello di aspirazione
Boquilla de aire

m³/h		bar rel.		kW 3~		Ⓜ	kg	dB(A) ¹⁾	
50 Hz	60 Hz	50 Hz	60 Hz	50 Hz	60 Hz			50 Hz	60 Hz
129	153	+0.5	+0.5	5.5	6.6	1-4	78 + Ⓜ	80	82
		+1.0	+1.0	7.5	9.0	5-8	78 + Ⓜ	82	84
		+1.5	+1.5	7.5	9.0	5-8	78 + Ⓜ	82	84

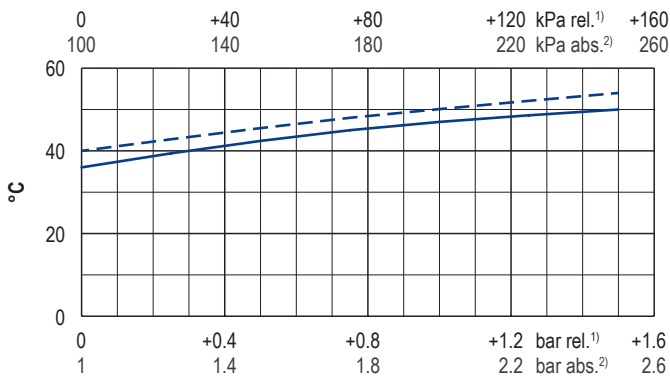
Ⓜ	50 Hz				60 Hz				kg	No	L mm			
	kW	V	min ⁻¹	A	kW	V	min ⁻¹	A						
1	5.5	Δ 400	IE3	1468	12.3	6.6	Δ460 Δ400	IE3 -	1764 1751	12.0 12.4	53	IP55 • ISO F • bimetal	42889490300003RE	913
2	-	-	-	-	6.6	YY230/Y460 YY208	IE3 -	1768 1760	23.9/11.95 24.2	63.5	UL (E365362) • CSA IP55 • ISO F • bimetal	42989407300114RE	951	
3	5.5	Δ200/Y350	IE3	1465	21.5/12.4	6.6	Δ220/Y380-400 Δ200/Y350	IE3 -	1755 1740	22.5/13-12.7 24.1/13.9	63.5	UL (E365362) • CSA • CC (334B) IP55 • ISO F • bimetal	42889453300114RE	951
4	-	-	-	-	6.6	Δ 400	IE3	1760	12.5	63.5	UL (E365362) • CSA • CC (334B) IP55 • ISO F • bimetal	42989454300114RE	951	
5	7.5	Δ 400	IE3	1445	16.0	9.0	Δ460 Δ400	IE3 -	1735 1725	15.5 18.0	55	IP55 • ISO F • bimetal	43089490300003RE	953
6	-	-	-	-	9.0	YY230/Y460 YY208	IE3 -	1763 1760	33.6/16.8 33.8	68	UL (E235514) • CSA • CC (329B) IP55 • ISO F • bimetal	43189407300114TA	940.5	
7	7.5	Δ200/Y350	IE3	1450	31.8/18.3	9.0	Δ220/Y380-400 Δ200/Y350	IE3 -	1760 1745	31.5/18.2-17.3 33.9/19.5	55	IP55 • ISO F • bimetal	43089453300003RE	953
8	-	-	-	-	9.0	Δ 400	IE3	1760	19.2	55	IP55 • ISO F • bimetal	43189454300003RE	953	

- 1) DIN EN ISO 3744 (KpA = 3 dB(A)) interval of 1 m, at medium load, both connection sides piped
 DIN EN ISO 3744 (KpA = 3 dB(A)) Abstand von 1 m, bei mittlerer Belastung, beide Seiten abgeleitet
 DIN EN ISO 3744 (KpA = 3 dB(A)) intervalle de 1 m, à régime moyen, avec dérivation des deux côtés
 DIN EN ISO 3744 (KpA = 3 dB(A)) intervallo di 1 m, a medio regime, entrambi i lati derivati
 DIN EN ISO 3744 (KpA = 3 dB(A)) intervalo de 1 m, en media carga, derivados de ambos lados
- Dimensions in mm Maßangaben in mm Mesures en mm Misure in mm Dimensiones en mm

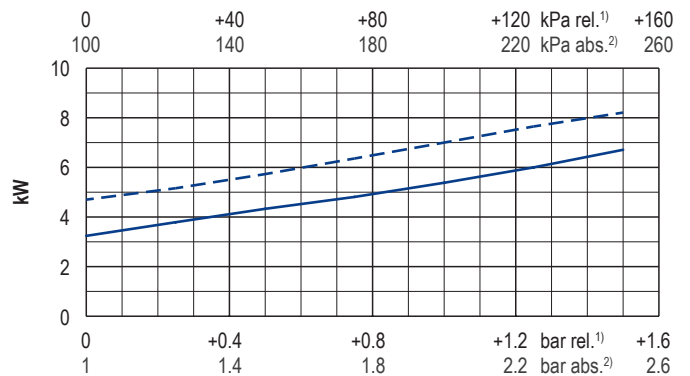
Blast air rate • Blasluftmenge • Débit d'air soufflé • Volume d'aria soffiata • Volumen de aire soplado



Exhaust air temperature • Ablufttemperatur • Température d'air à l'échappement
Temperatura dell'aria scarica • Temperatura del aire de escape



Motor shaft power • Wellenleistung • Puissance du moteur axe
Potenza del motore albero • Capacidad de eje del motor



— 50 Hz
- - - 60 Hz

1) relative
2) absolute

relativ
absolut
relatif
absolu
relativo
assoluto
relativa
absoluta

▪ Reference data (atmosphere)
▪ Tolerance

Bezugsdaten (Atmosphäre)
Toleranz

Référence (atmosphère)
Tolérance

Riferimento (atmosfera)
Tolleranza

Referencia (atmosférica)
Tolerancia

1000 mbar, 20°C
±5%

Variants/Accessories

- Increased corrosion protection
- External suction filter
- Sound proof box SH 13

Varianten/Zubehör

- Erhöhter Korrosionsschutz
- Externer Ansaugfilter
- Schallhaube SH 13

Variantes/Accessoires

- Protection accrue contre la corrosion
- Filtre d'aspiration externe
- Caisse d'insonorisation SH 13

Varianti/Accessori

- Maggiore protezione anti-corrosione
- Filtro di aspirazione esterno
- Casse insonorizzanti SH 13

Variantes/Accessorios

- Aumento de protección contra la corrosión
- Filtro de aspiración externo
- Caja a prueba de sonido SH 13



KDT 3.140/0-400 with frequency inverter

Performance data / dimensions can differ
Combinations on request

KDT 3.140/0-400 mit Frequenzumrichter

Leistungsdaten / Abmessungen können abweichen
Kombinationen auf Anfrage

KDT 3.140/0-400 avec convertisseur de fréquence

Données de performance / mesures peuvent différer
Combinaisons sur demande

KDT 3.140/0-400 con convertitore di frequenza

Dati di performance / misure possono differire
Combinazioni su richiesta

KDT 3.140/0-400 con variador de frecuencia

Datos de rendimiento / dimensiones pueden diferir
Combinaciones a petición



WWW.BECKER-INTERNATIONAL.COM

Right of modification reserved /
Änderungen vorbehalten
Sous réserve des modifications
Sotto riserva di modificazioni
Derecho a modificaciones reservado

30.01.2019